

alber®

**KRAFT, DIE AUS DEN
RÄDERN KOMMT.**

E-MOTION

Gebrauchsanweisung e-motion M25

DE

Nàvod k použití e-motion M25

CZ

Upute za upotrebu e-motion M25

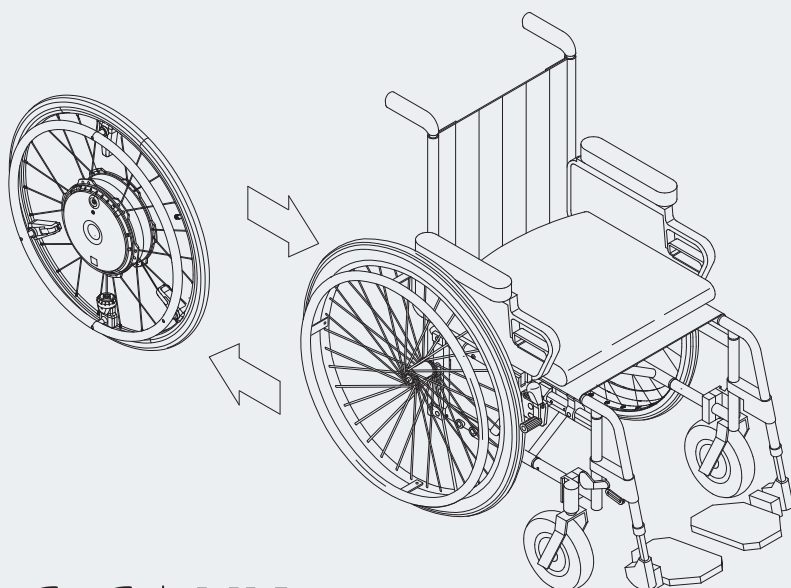
HR

Instrukcja obsługi e-motion M25

PL

Navodila za uporabo e-motion M25

SI



CE | **UK**

Service Center (Deutschland)

Montag bis Donnerstag von

8.00 - 18.00 Uhr

Freitag von

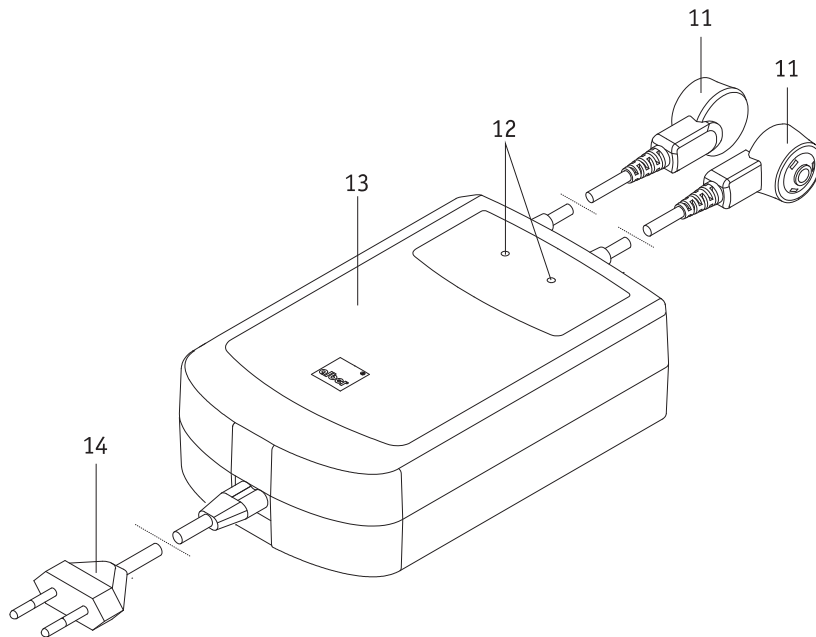
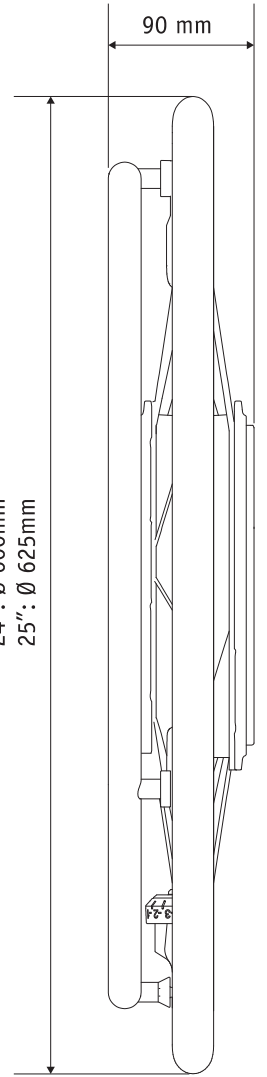
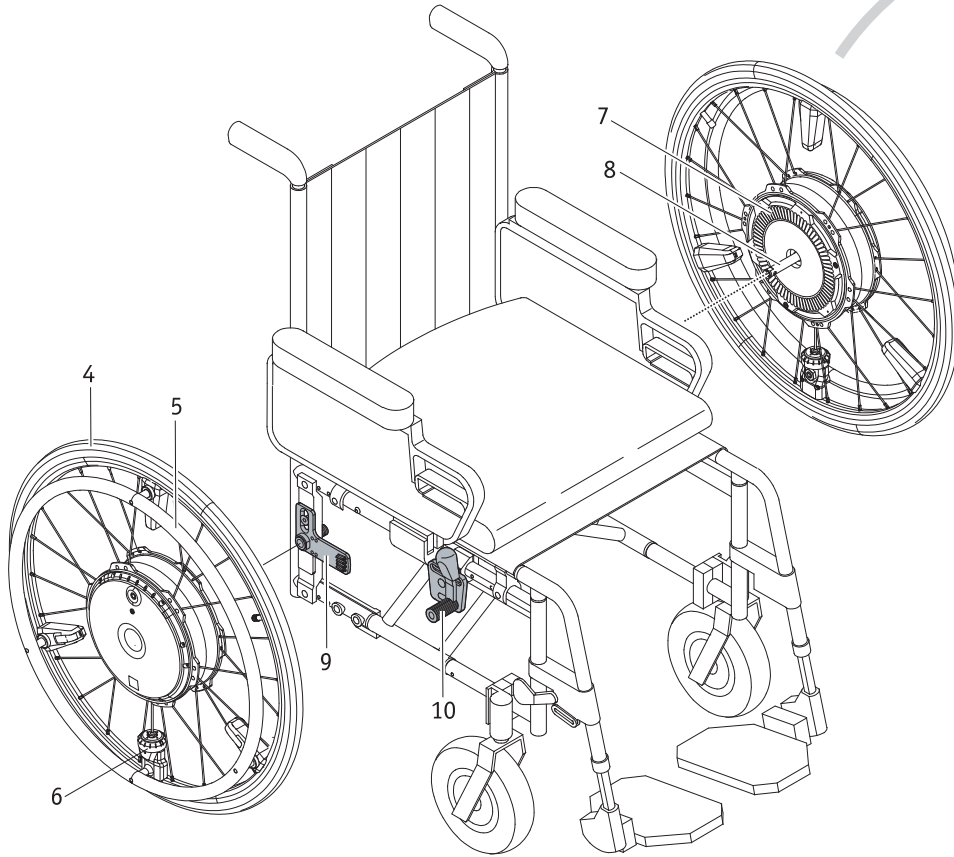
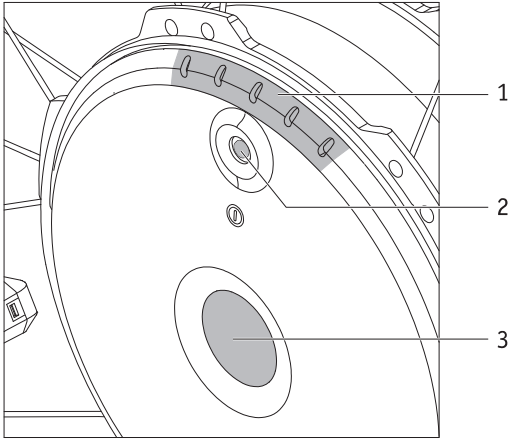
8.00 - 16.00 Uhr

erreichbar unter

Telefon (0800) 9096-250

(gebührenfrei)





Vsebina			
1. Uvod	2	9. Profili vožnje, stopnje pomoči in funkcija zadrževanja na klancu	22
1.1 Namenska uporaba	2		
1.2 Pomembne varnostne opombe – prosimo, da jih vedno upoštevate	2	10. Pogoji in navodila za uporabo sistema e-motion kot sedeža v vozilu v kombinaciji z invalidskim vozičkom	23
1.3 Pravilna uporaba sistema e-motion	2		
1.4 Navodila za ravnanje	2	11. Nega, vzdrževanje in odstranjevanje	24
1.5 Znaki in simboli	3	11.1 Nega	23
1.6 Dopustni pogoji uporabe/mesta uporabe	5	11.2 Ponovna uporaba	24
1.7 Standardni obseg dobave	5	11.3 Vzdrževanje	24
1.8 Kratak opis glavnih elementov	5	11.4 Odstranjevanje	24
2. Začetek uporabe	6	1.2 Shranjevanje	25
2.1 Vgradnja koles	7	13. Varnostne informacije o izdelku	25
2.2 Vklon koles	8	14. Življenjska doba izdelka	25
2.3 Izklop koles	8	15. Garancija in odgovornost	25
2.4 Odstranjevanje koles	9	15.1 Garancija za napake	25
2.5 Prevažanje in shranjevanje koles kot prtljage za vozilo	10	15.2 Jamstvo trajnosti	25
2.6 Prevažanje koles z letalom	10	15.3 Odgovornost	25
3. Varnostna navodila in informacije o nevarnostih pri uporabi sistema e-motion	11	16. Pomembne pravne informacije za uporabnika tega izdelka	26
3.1 Splošna navodila	11	17. Pomembne informacije o letalskem prevozu	26
3.2 Varnostna navodila	12	18. Pomembne informacije o povezavi Bluetooth®	26
3.3 Ovire	13	19. Tehnični podatki	27
3.4 Nevarna območja in situacije	13	20. Nalepke in razlaga simbolov	28
4. Baterija (vgrajena v kolesa)	14	21. Varnostne informacije o izdelku	29
4.1 Varnostna navodila za baterije, vgrajene v kolesa e-motion	14	Priloga	
4.2. Shranjevanje koles	14	Podpore proti prevračanju	30
4.3 Splošne informacije o polnjenju baterij	15	Daljinski upravljalnik ECS	33
4.4 Varnostna navodila za polnilnik in polnjenje	15	Komplet za prevažanje	33
4.5 Polnjenje	16	Komplet Mobility Plus	34
5. Prikazi in obvestila o napakah na kolesu	17	Modul Bluetooth®	35
5.1 Napolnjenost baterije	17		
5.2 Prikaz pri polnjenju baterij	18		
5.3 Prikazi na polnilniku	18		
5.4 Pregled obratovalnih stanj	19		
5.5 Obvestila o napakah	20		
6. Samodejni izklop	21		
7. Pomembne informacije o nastavljanju položaja sedenja	21		
8. Pomembne informacije o tipalu	22		



1. Uvod

1.1 Namenska uporaba

Sistem e-motion je medicinska naprava za aktivne uporabnike invalidskega vozička, ki invalidski voziček potrebujejo zaradi svoje invalidnosti. Sistem e-motion je dodatni pogon za invalidski voziček (dve kolesi z električnim pogonom), ki se pritrji na ročni invalidski voziček in ga s tem spremeni v invalidski voziček z električnim pogonom, ki bistveno poveča mobilnost in prilagodljivost uporabnika invalidskega vozička.

1.2 Pomembna varnostna obvestila – prosimo, da jih vedno upoštevate

Sistem e-motion je dodatni pogon za invalidski voziček, ki ga je dovoljeno vgraditi samo na invalidske vozičke, ki so naštetih v podatkovni zbirki za vgradnjo podjetja Alber, in ga uporabljati samo s temi invalidskimi vozički. Zaradi varnosti ga smejo upravljati samo osebe, ki:

- so uvedene v njegovo uporabo;
- lahko usklajeno brez večjih omejitev premikajo obe dlani ali roki;
- so duševno in telesno sposobne v vseh možnih situacijah varno upravljati invalidski voziček s pritrjenimi kolesi e-motion ter lahko, kadar kolesa e-motion ne delujejo, invalidski voziček zavrejo in varno ustavijo.

Individualno uvajanje za uporabo in upravljanje naprave je vključeno v obseg dobave. Za uvajanje se obrnite na svojega specializiranega prodajalca ali zastopnika podjetja Alber GmbH. Uvajanje je brezplačno.

Če ste negotovi o uporabi svojega sistema e-motion, se za nasvet obrnite na svojega specializiranega prodajalca.

Če pride do tehničnih napak, se obrnite na svojega specializiranega prodajalca ali servisno središče Alber, telefon 0800 9096 250.

Pri uporabi sistema e-motion upoštevajte tehnične podatke proizvajalca invalidskega vozička (npr. največji dovoljeni naklon, zračni tlak sprednjih koles, največja možna hitrost itd.) in strogo upoštevajte navodila za uporabo invalidskega vozička. Nikoli ne presegajte nobene od predpisanih omejitev.

Priporočamo, da sistema e-motion ne uporabljate na mestih, kjer so prisotna močna električna polja.

V redkih primerih lahko sistem e-motion moti druge električne naprave, na primer pregrade proti kraji v trgovinah ali oddajnike RFID, npr. v nakupovalnih centrih.

Sistema e-motion ne smete uporabljati na tekočih stopnicah ali premikajočih se progah.

Če z invalidskim vozičkom opravljate športne dejavnosti, na primer dvigovanje uteži ali podobno, morate kolesa sistema e-motion izklopiti in vklopiti parkirne zavore invalidskega vozička, preden se lotite dejavnosti.

Kombiniranje sistema e-motion z dodatno opremo drugih proizvajalcev, ne podjetja Alber, ni dovoljeno.



Sistem e-motion je prepovedano zagnati, dokler ne opravite uvajanja v njegovo uporabo.

Za uvajanje se obrnite na svojega pooblaščenega specializiranega prodajalca ali zastopnika podjetja Alber.

Začetek uporabe sistema e-motion pred opravljanjem uvajanja je v nasprotju z namensko uporabo in med drugim razveljavi garancijo. Vsakršna nenamenska uporaba pomeni tveganje telesnih poškodb.



Ko potisnete obroč za potiskanje sistema e-motion, vam kolesa e-motion pomagajo pri premikanju in zaviranju. Potrebna sila za premikanje potisnih obročev sistema e-motion je bistveno manjša kot pri ročnem invalidskem vozičku. Za zaviranje morate potisna obroča premakniti v nasprotno smer premikanja. Sistem e-motion med prostim tekom ne zavira samodejno.

1.3 Pravilna uporaba sistema e-motion

Sistem e-motion je medicinska naprava za aktivne uporabnike invalidskega vozička, ki invalidski voziček potrebujejo zaradi svoje invalidnosti. Sistem e-motion je dodatni pogon za invalidski voziček (dve kolesi z električnim pogonom), ki se pritrji na ročni invalidski voziček in ga s tem spremeni v invalidski voziček z električnim pogonom, ki bistveno poveča mobilnost in prilagodljivost uporabnika invalidskega vozička.

Sistem e-motion uporabljajte, prevažajte, vzdržujte in servisirajte le tako, kot je opisano v teh navodilih za uporabo. Sistem e-motion je dovoljeno vgraditi samo na invalidske vozičke, ki so naštetih v podatkovni zbirki za vgradnjo podjetja Alber, in ga uporabljati samo s temi invalidskimi vozički.

Izbiro opravi specializirani prodajalec ali samo podjetje Alber.

1.4 Navodila za ravnanje

Invalidski vozički, opremljeni s kolesi e-motion, so zasnovani izključno za prevažanje oseb, ki ne morejo hoditi. Ne pritrjujte drugih delov, razen dodatne opreme, ki jo je odobrilo podjetje Alber. Prav tako na napravi ne smete opravljati tehničnih sprememb.

Sistem e-motion je dovoljeno uporabljati le pri naslednjih pogojih:

- Popolno upoštevanje informacij, navodil in priporočil v teh navodilih za uporabo.
- Upoštevanje informacij o vožnji s sistemom e-motion ter informacij o varnosti in nevarnostih v poglavju 3.
- Sistem e-motion lahko upravlja le oseba, ki je bila uvedena v njegovo uporabo.
- Sistem e-motion ni bil tehnično predelan s strani uporabnika ali drugih.

Uvedena oseba je oseba, ki je bila uvedena v uporabo sistema e-motion in z njim povezana opravila in ki se zaveda možnih nevarnosti, povezanih z napačno uporabo naprave. To je na splošno uporabnik invalidskega vozička, na katerega so vgrajena kolesa e-motion. Uvajanje zagotavlja pooblaščen specializirani prodajalec ali zastopnik podjetja Alber GmbH. Neuvedenim ali neusposobljenim osebam je strogo prepovedano uporabljati sistem e-motion.

Sistema e-motion ni dovoljeno uporabljati v kateri koli namen, ki je v nasprotju z namensko uporabo naprave. To še posebno velja za vse vrste prevoza tovora, kot je prevažanje gospodinjskih predmetov ali dodatnih ljudi v invalidskem vozičku. Pravilna uporaba vključuje skladnost z informacijami v teh navodilih za uporabo o izvajanju vzdrževanja in upoštevanje varnostnih ukrepov ter informacij o nevarnostih pri vožnji.

Podjetje Alber GmbH šteje uporabo sistema e-motion v katerega koli od naslednjih namenov za zlorabo:

- uporaba naprave v nasprotju z navodili in priporočili teh navodil za uporabo;
- preseganje tehničnih omejitev v teh navodilih za uporabo;
- tehnične spremembe naprave;
- priključitev in/ali uporaba delov in dodatne opreme, ki jih ni dobavilo ali odobrilo podjetje Alber GmbH.



Podjetje Alber GmbH ne prevzema nikakršne odgovornosti za škodo, ki je nastala zaradi napačne uporabe sistema e-motion ali njegove dodatne opreme s strani oseb, ki niso bile primerno uvedene, zaradi uporabe sistema e-motion ali njegove dodatne opreme v nasprotju z navodili v teh navodilih za uporabo (zlasti v nasprotju z informacijami o varnosti in nevarnostih), ali zaradi preseganja tehničnih omejitev v teh navodilih za uporabo s strani uporabnika ali drugih.



Pred uporabo sistema e-motion pazljivo preberite vse informacije o varnosti in nevarnostih, ki so navedene v posameznih poglavjih teh navodil za uporabo.

3

1.5 Znaki in simboli

V teh navodilih za uporabo so pomembni nasveti in informacije označeni na naslednji način:



Nasveti in posebne informacije.



Opozorilo za možne nevarnosti za vašo varnost in zdravje ter opozorilo za možno nevarnost telesnih poškodb. Opozorilo za možne tehnične težave ali škodo.

Vedno upoštevajte te oznake in opozorila, da se izognete telesnim poškodbam in škodi na izdelku.

V teh navodilih za uporabo se izrazi „spredaj“, „zadaj“, „levo“, „desno“ itd. nanašajo na ustrezne položaje z gledišča uporabnika invalidskega vozička.

Sledi razlaga simbolov na nalepkah (glejte poglavje 17) in v določenih delih teh navodil za uporabo.



Sistem e-motion in zunanji polnilnik zanj sta skladna z zadevnimi deli standarda EN 12184 za električne invalidske vozičke in standarda ISO 7176-14 za invalidske vozičke ter z uredbo EU o medicinskih pripomočkih (MDR) 2017/745. Sistem e-motion je medicinski pripomoček razreda I.



Ta izdelek ima oznako UKCA v skladu z delom II uredbe Združenega kraljestva o medicinskih pripomočkih razreda I (UK MDR 2002) (kakor je bila spremenjena).



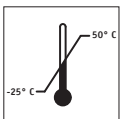
Medicinski pripomoček



Za informacije o odstranjevanju sistema e-motion in njegovih delov glejte poglavje 11.4.



Napravo zaščitite pred vlago.



Označuje temperaturno območje, v katerem je dovoljeno uporabljati sistem e-motion (od -25 do $+50$ °C).



Pomembno: Preberite in upoštevajte navodila za uporabo in spremno dokumentacijo.



Največja telesna masa osebe, ki je še sprejemljiva za nosilnost sistema e-motion:
velikost koles 22" = 125 kg/velikosti koles 24" in 25" = 150 kg

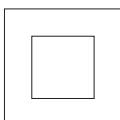
4



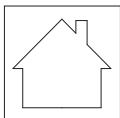
Navedba datuma proizvodnje na nalepki sistema.



Ime in naslov proizvajalca naprave (glejte hrbtno stran teh navodil za uporabo)



Zaščitna izolacija/razred naprave 2



Ni primerno za uporabo na prostem (polnilnik).



Skladno s smernicami za ZDA in Kanado.



Opozorilo za magnetna polja in sile



Nalepka za nevarne snovi (razred 9) na ohišju baterije

1.6 Dopustni pogoji uporabe/mesta uporabe

- Upoštevajte dopustne pogoje uporabe invalidskega vozička s pritrjenimi kolesi e-motion (glejte navodila za uporabo za invalidski voziček).
- Poleg informacij na sistemu e-motion morate obvezno upoštevati informacije, ki jih navaja proizvajalec invalidskega vozička (npr. največji dovoljeni naklon klanca, največja dovoljena višina ovir, največja dovoljena telesna masa uporabnika, največja dovoljena hitrost itd.). Vedno se upoštevajo najmanjše možne vrednosti.
- Vse omejitve uporabe za invalidski voziček (npr. največji dovoljeni naklon klanca, največja dovoljena višina ovir, največja dovoljena telesna masa uporabnika itd.) je treba upoštevati tudi pri uporabi sistema e-motion.
- Sistem e-motion je dovoljeno uporabljati samo pri temperaturah od $-25\text{ }^{\circ}\text{C}$ do $+50\text{ }^{\circ}\text{C}$. Zato sistema e-motion ne izpostavljajte virom toplote (na primer močni sončni svetlobi), saj se lahko zato površine močno segrejejo.
- Izogibajte se uporabi invalidskega vozička na mehkih podlagah (npr. zrahljan gramoz, pesek, blato, sneg, led ali globoke luže).
- Posebno skrbno upoštevajte varnostna navodila in informacije o nevarnostih v poglavju 3.



Nikoli ne vozite brez podpor proti prevračanju in jih odstranite samo za vožnjo čez velike ovire. Voznik mora sam presoditi, kdaj naj zaprosi za pomoč, ko je prisotno povečano tveganje za prevračanje invalidskega vozička.



Nevarnost nesreče in s tem telesnih poškodb se poveča, če vozite brez vgrajenega para podpor proti prevračanju. Podjetje Alber GmbH ne prevzema nikakršne odgovornosti za nesreče, ki se zgodijo zaradi uporabe sistema e-motion brez podpor proti prevračanju.



Prepovedana je „vožnja po zadnjih kolesih“ (če odstranite podpore proti prevračanju z invalidskega vozička in so kolesa e-motion na tleh, sprednja kolesa (vrtljiva) pa v zraku). Podjetje Alber GmbH ne prevzema nikakršne odgovornosti za nesreče, ki so posledica takega ravnanja.



**Zlasti kadar sistema e-motion ne uporabljate, ga po možnosti ne izpostavljajte dolgotrajni močni sončni svetlobi. To lahko povzroči segrevanje motorja, ki zato v izrednih primerih ne bo mogel delovati s polno močjo. Tudi deli iz umetne mase se na močni sončni svetlobi starajo hitreje.
Pri pregrevanju pustite kolesa, da se hladijo najmanj 60 minut.**

1.7 Standardni obseg dobave

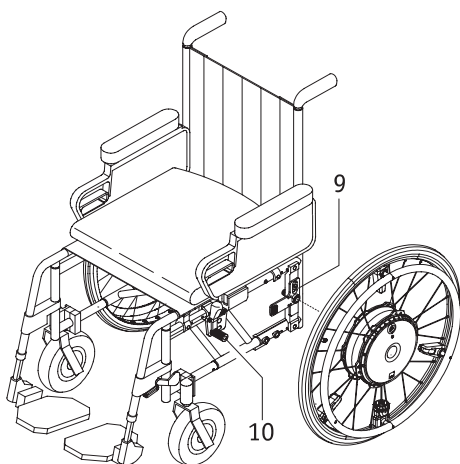
- dve kolesi e-motion
- en polnilnik
- ta navodila za uporabo

Invalidski voziček mora imeti posebne nosilce za pritrditev koles e-motion. Če ni tako, se obrnite na specializiranega prodajalca ali zastopnika podjetja Alber.

1.8 Kratak opis glavnih elementov

(odprite pregledno risbo, ki je zložena v platnici)

Kolo		Invalidski voziček (ni priložen)	
Prikazovalnik LED	1	Nosilec z držalom kolesa	9
Tipka za vklop/izklop s polnilno vtičnico	2	Parkirna zavora invalidskega vozička	10
Zaporni mehanizem osi	3	Polnilnik	
Ohišje kolesa	4	Polnilni vtič	11
Potisna obroča	5		
Tipalo	6	Prikazovalnik LED	12
Zobje (zadnja stran kolesa)	7	Ohišje polnilnika	13
Os	8	Električni vtič	14



2. Začetek uporabe

Kolesa e-motion in morebitno dodatno opremo, ki ste jo naročili, bodo na vaš invalidski voziček vgradili v podjetju Alber ali pri vašem specializiranem prodajalcu ter vam jih dobavili pripravljene za uporabo. Zato imata obe strani vašega invalidskega vozička vgrajena nova nosilca [9] z držaloma koles, kamor vstavite kolesi e-motion (glejte poglavje 2.1). Prosimo, da ročni kolesi za invalidski voziček shranite, da jih boste lahko po potrebi znova uporabili.

Ob predaji sistema e-motion vam bo specializirani prodajalec pokazal, kako uporabljate sistem in vso morebitno dodatno opremo, ki ste jo naročili. Dobili boste tudi ta navodila za uporabo, ki poleg tehničnih informacij vsebujejo tudi pomembne informacije za vožnjo.



Nosilca [9] mora na invalidski voziček pritrčiti podjetje Alber ali njegov pooblaščen specializirani prodajalec.



Redno preverjajte nosilca [9], da se prepričate, da sta trdno pritrjena na invalidski voziček. Če se vijaka povezava zrahlja, se obrnite na svojega pooblaščenega specializiranega prodajalca, da vam jo znova zategne.



Podjetje Alber GmbH ponuja nosilce različnih zasnov (eno- ali večdelne). Zaradi tega se lahko nosilec na slikah v teh navodilih za uporabo razlikuje od izvedbe, ki je vgrajena na vaš invalidski voziček.



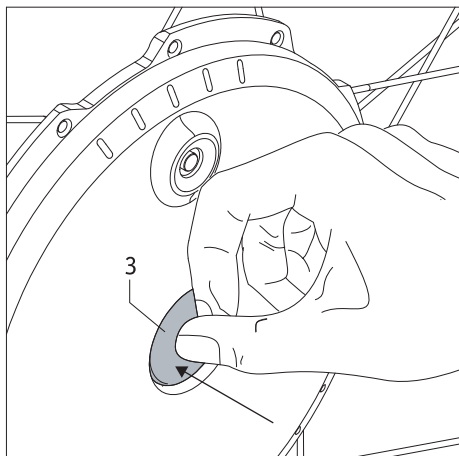
Parkirne zavore invalidskega vozička [10] so nastavljene za delovanje s kolesi e-motion. Če boste invalidski voziček spet uporabljali z ročnimi kolesi, boste morali na novo nastaviti parkirne zavore.



Omejitev hitrosti v prostem teku (brez pomoči motorja)
 Kolesa e-motion je mogoče upravljati v načinu s prostim kolesom, npr. pri vožnji navzdol. Največja dovoljena hitrost je omejena na 15 km/h za uporabnike s težo do 100 kg in 10 km/h za uporabnike s težo med 100 kg in 150 kg. Poskrbite za prilagoditev hitrosti, zlasti pri vožnji skozi ovinke. Vendar pa nekateri proizvajalci invalidskih vozičkov največje dovoljene hitrosti omejujejo na manj kot 10 km/h. V vsakem primeru morate upoštevati omejitev hitrosti, ki jo predpisuje proizvajalec invalidskega vozička, če je navedena v navodilih za uporabo za invalidski voziček. Priporočamo, da med vsakodnevno uporabo zaradi lastne varnosti ne presegate navedene največje možne hitrosti dodatnega pogona ali invalidskega vozička (kar je manj). Ne prevzemamo odgovornosti za kakršno koli škodo, ki bi nastala zaradi uporabe pri hitrostih, ki presegajo navedeno največjo možno hitrost.



Če uporabljate ročno kolo ali vlečno napravo, morajo biti kolesa e-motion izklopljena.

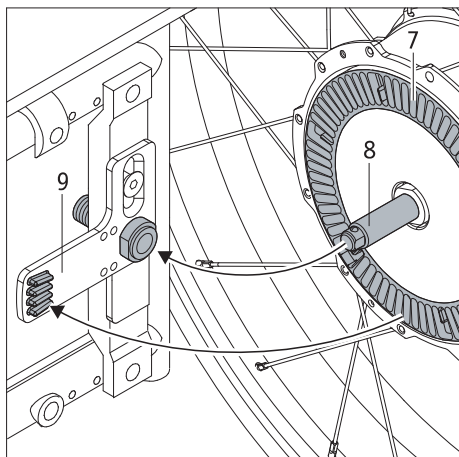


2.1 Vgradnja koles

Vsakemu sistemu e-motion lahko določite različne parametre vožnje. To pomeni, da je bistveno zagotoviti, da sta kolesi e-motion vedno vgrajeni na pravi strani invalidskega vozička skladno z njunimi oznakami.

S tehničnega vidika so osi [8] koles e-motion podobne osem običajnih ročnih invalidskih vozičkov. To pomeni, da lahko kolesa e-motion na svoj invalidski voziček pritrdite na običajen način.

- Pred pritrditvijo na invalidski voziček izklopite kolesa e-motion (glejte poglavje 2.3).
- Pritisnite zaporni mehanizem [3] na sredini pesta kolesa in hkrati pritisnite os [8] kolesa e-motion v držalo kolesa [9] na invalidskem vozičku.
- Kolo e-motion boste morda morali na osi zavrteti za nekaj milimetrov, tako da se lahko zobje [7] na hrbtni strani kolesa zataknejo v držalo kolesa [9].
- Drugo kolo e-motion pritrdite na drugo stran invalidskega vozička.



S temi koraki ste kolesi e-motion pritrdili na svoj invalidski voziček.



Pred pritrditvijo na invalidski voziček morajo biti kolesa e-motion izklopljena.



Vožnja je dovoljena samo s kolesi e-motion, ki so pravilno povezana z držalom kolesa [9].



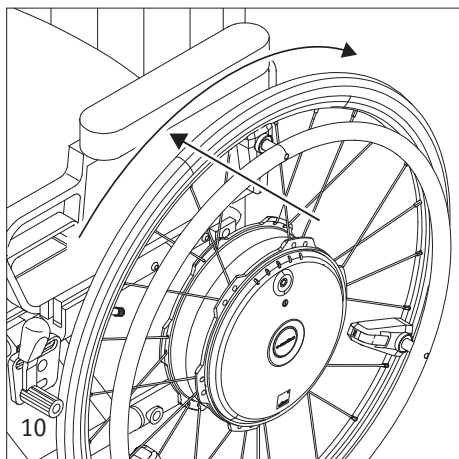
Pred vsako vožnjo preverite, ali parkirne zavore invalidskega vozička [10] delujejo pravilno. Biti morajo pravilno nastavljene na kolesa e-motion in vedno sposobne preprečiti nenamerno premikanje invalidskega vozička.



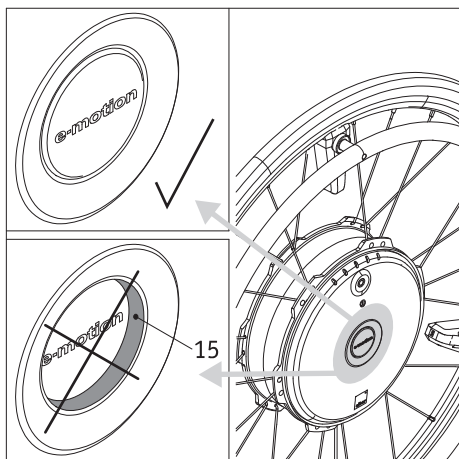
S kolesi e-motion vedno uporabite priložene osi! Ne uporabljajte osi ročnih koles za invalidski voziček, saj niso dovolj dolge za trdno pritrditev v nosilce [9] pri uporabi s kolesi e-motion.

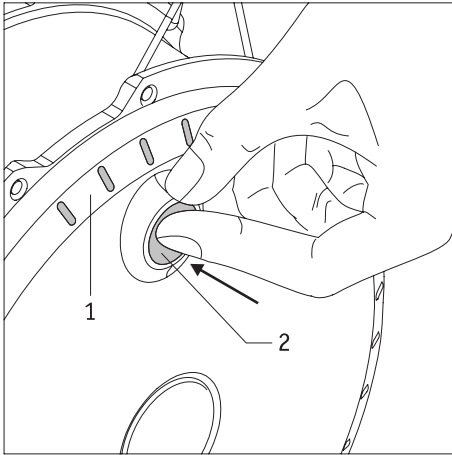


Preverite, ali je mogoče kolo e-motion izvleči iz držala kolesa [9] brez pritiska na zaporni mehanizem [3]. Če je tako ali če je na zapornem mehanizmu [3] vidna rdeča oznaka na površini [15], kolo e-motion ne leži pravilno v držalu kolesa [9] in ga je treba znova vstaviti, kot je opisano zgoraj.



Vtične osi vsake 4 tedne očistite in obdelajte s pršilom, ki vsebuje PTFE.





2.2 Vklon koles na pestu kolesa

Če sta obe kolesi e-motion pravilno pritrjeni na invalidski voziček, kot je opisano v poglavju 2.1, lahko zdaj vklopitate sistem.

- Tipko za vklop/izklop [2] na pestu kolesa pritisnite do konca in jo držite pritisnjeno približno sekundo.
- Za potrditev vklopa se na vsakem kolesu oglasi zvočni signal (1 pisk). Hkrati se na prikazovalniku LED [1] prikaže preostala življenjska doba baterije.
- Po približno dveh ali treh sekundah je kolo pripravljeno za uporabo in lahko začnete voziti. Prosimo, da upoštevate informacije v poglavju 3.

Opomba:

Če koles ne uporabljate 60 minut, se bodo samodejno izklopila (za več informacij glejte poglavje 6).



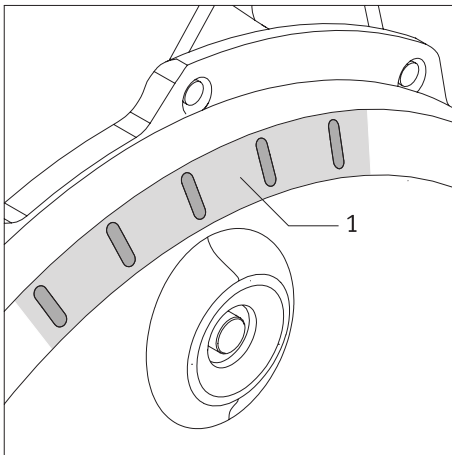
Potisnih obročev [5] ne smete upravljati, ko vklopljate kolesa, sicer se prikaže obvestilo o napaki (glejte poglavje 5.5).



Če pride pri vklopu koles do napake, se to prikaže na prikazovalniku LED [1] in z zvočnimi signali (za več informacij glejte poglavje 5.5).



Kolesi e-motion se vklopita eno za drugim in ne hkrati. Če ju vklopite hkrati, morda ne boste slišali opozorilnih signalov (glejte poglavje 5.5) ali bodo dodeljeni napačnemu kolesu.



2.3 Izklop koles

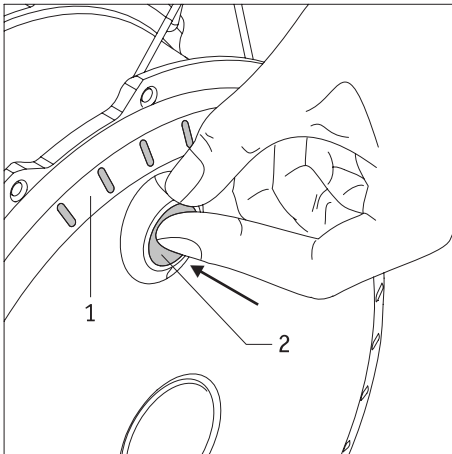
Ko končate vožnjo, naj bosta kolesi e-motion vedno izklopljeni in naj bosta aktivirani parkirni zavori na invalidskem vozičku. To ne prihrani le energije v obeh baterijah, ampak tudi preprečuje nehoteno premikanje invalidskega vozička.

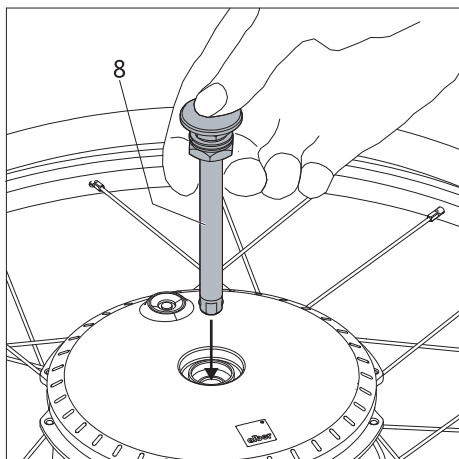
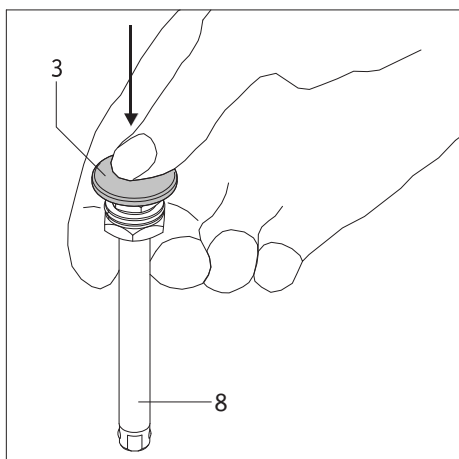
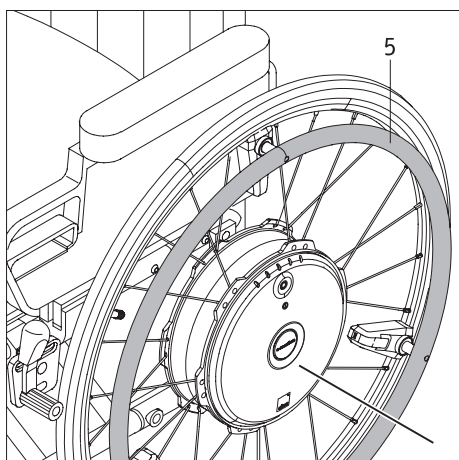
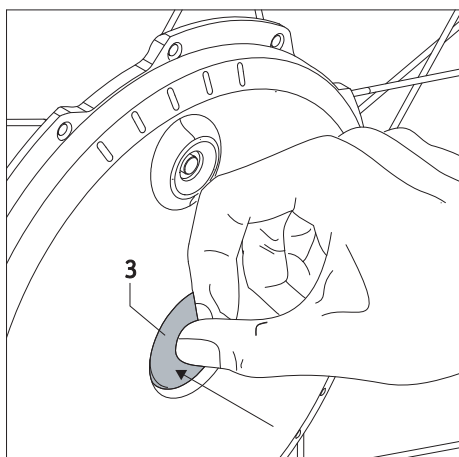
- Tipko za vklop/izklop [2] na pestu kolesa pritisnite do konca in jo držite pritisnjeno približno sekundo.
- Prikazovalnik LED [1] na kolesih ugasne.
- Vklonite parkirne zavore, da preprečite nenamerno premikanje invalidskega vozička.



Kolesa e-motion nimajo vgrajenih zavore. To pomeni, da je bistvenega pomena, da parkirne zavore na svojem invalidskem vozičku nastavite za uporabo s kolesi e-motion, da lahko preprečite nenamerno premikanje invalidskega vozička.

Za nastavitve se obrnite na specializiranega prodajalca.





2.4 Odstranjevanje koles

Kolesi e-motion na splošno ostaneta ves čas na vašem invalidskem vozičku. Če jih je treba odstraniti (na primer za prevažanje), to storite na naslednji način:

- Če tega še niste storili, izklopite kolesi e-motion (glejte poglavje 2.3).
- Invalidski voziček dvignite za ročaje za potiskanje.
- Pritisnite zaporni mehanizem [3] na sredini pesta kolesa in pazljivo potegnite kolo e-motion z invalidskega vozička.



Pri odstranjevanju kolesa e-motion nikoli ne vlecite za potisni obroč [5]. To lahko poškoduje vgrajeno tipalo [6].

Namesto tega držite kolo e-motion pri odstranjevanju za pnevmatiko ali pesto.



Kolesi morata vedno ostati izklopljeni, kadar sta v letalskem prometu. Priporočamo, da kolesi preklopite v letalski način (glejte poglavje 2.6), da preprečite njun nenameren vklop, na primer v prtljažnem prostoru. Po potrebi je mogoče kolo dodatno zavarovati s prevozno osjo, ki je na voljo kot dodatna oprema.



Da zagotovite skladnost s predpisi določenih letalskih družb, priporočamo, da poskrbite, da napolnjenost baterije vaših koles e-motion med prevozom z letalom ne presega 30 %. Brezplačna aplikacija e-motion Mobility omogoča praznjenje baterij e-motion, če je to potrebno zaradi take situacije. Za dodatne informacije o tej funkciji glejte navodila za uporabo za aplikacijo Mobility.

Odstranjevanje osi (če je potrebno)

Če kolesa e-motion hranite tako, da ležijo, bodo osi [8] štrlele za nekaj milimetrov nad pestom kolesa. Zato priporočamo, da osi v celoti odstranite iz kolesa, da preprečite morebitno škodo.

- Os [8] primite med kazalec in sredinec, kot kaže slika, in s palcem pritisnite zaporni mehanizem [3].
- Os [8] izvlecite iz pesta in jo odložite.

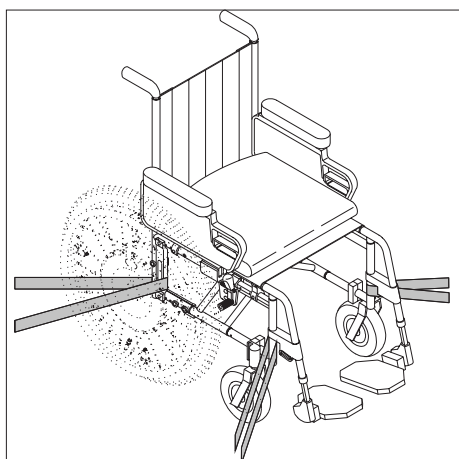
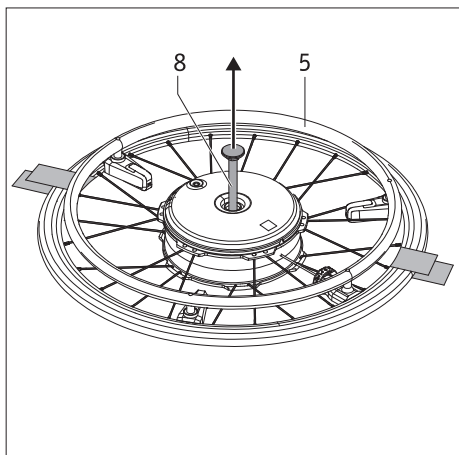
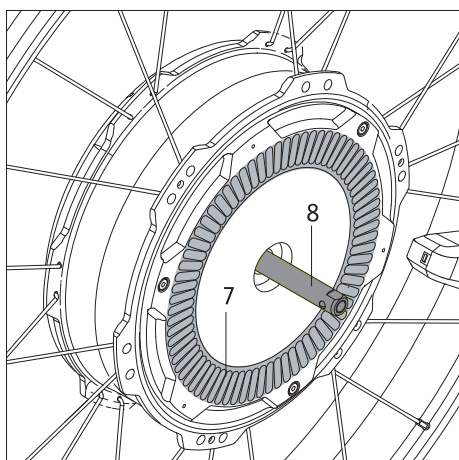
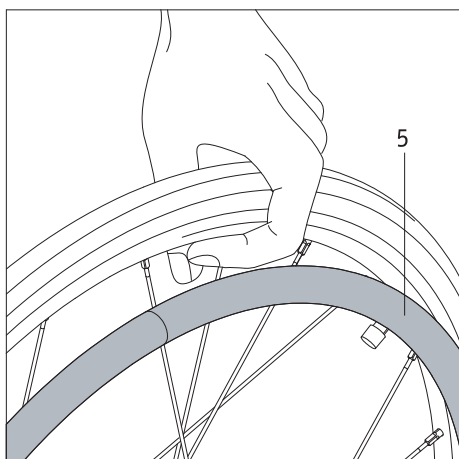
Vstavljanje osi

Če ste osi vzeli iz kolesa, kot je opisano zgoraj, jih morate vstaviti nazaj v pesto koles, preden naslednjič pritrđite kolesa na invalidski voziček.

- Os [8] primite med kazalec in sredinec, kot kaže slika, in s palcem pritisnite zaporni mehanizem [3].
- Os [8] vstavite v pesto kolesa.



S kolesi e-motion vedno uporabite priložene osi! Ne uporabljajte osi ročnih koles za invalidski voziček, saj niso dovolj dolge za trdno pritrditev v nosilce [9] pri uporabi s kolesi e-motion.



2.5 Prevažanje in shranjevanje koles kot prtljage za vozilo

- Kolesa e-motion morate izklopiti, preden jih odstranite z invalidskega vozička.
- Če so kolesa e-motion odstranjena z invalidskega vozička, jih **ne** dvigujte ali prenašajte za potisne obroče [5]. To lahko poškoduje vgrajena tipala. Namesto tega pri prenašanju držite kolo e-motion za platišče. Če ga nosite za ta del, ni nevarnosti, da bi kolo poškodovali.
- Pri odlaganju in shranjevanju kolesa pazite na zobe [7] in os [8] na hrbtni strani kolesa. Ne smejo se poškodovati.
- Za prevoz invalidskega vozička upoštevajte navodila proizvajalca. Invalidski voziček ali določene njegove dele boste morda morali pritrčiti.
- Priporočamo, da kolesa e-motion vedno odstranite z invalidskega vozička in jih prevažate ločeno. Pred tem v celoti odstranite os [8] s koles.
- Kolesa morate hraniti ali prevažati obrnjena na hrbtno stran ali postavljena pokonci.
- Med prevozom je treba kolesa pravilno pritrčiti, da ne predstavljajo nevarnosti za voznika ali potnike pri nenadnem zaviranju. Premikanje koles preprečite tako, da jih v vozilu pritrčite s primernimi močnimi pasovi, kot kaže slika. Ne pozabite, da je to nezavezujoče priporočilo (ne prevzemamo nikakršne odgovornosti za posledice takšnega ravnanja).



Pasov ne pritrčite na potisne obroče [5]; to lahko poškoduje tipala.

- Preverite, ali v vaši zakonodaji veljajo predpisi o pritrjevanju invalidskih vozičkov in koles za prevoz; če veljajo, jih natančno upoštevajte.
- Podjetje Alber GmbH in njegovi zastopniki ne prevzemajo nikakršne odgovornosti za škodo, ki nastane zaradi neupoštevanja teh navodil.
- Za prevoz celotnega invalidskega vozička brez razstavljanja koles je treba invalidski voziček zaščititi skladno s priporočili ali predpisi proizvajalca. Slika spodaj levo kaže samo en primer, kako lahko to storite.

2.6 Prevažanje koles z letalom

Za prevoz z letalom lahko kolesa e-motion izklopite tako, da jih ni mogoče nenamerno znova vklopiti, na primer zaradi nepritrjene prtljage v prtljažnem prostoru letala. To lahko preprečite z „letalskim načinom“ sistema e-motion.

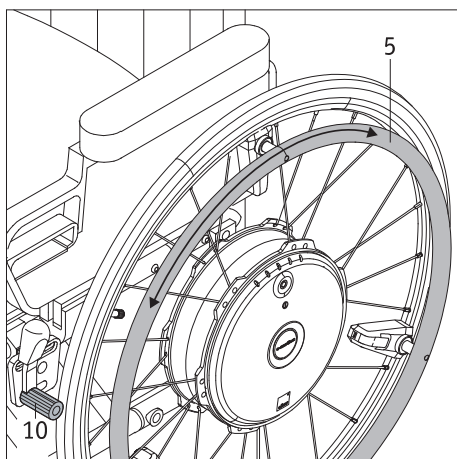
Vklop

- Tipko za vklop/izklop [2] na pestu kolesa pritisnite do konca in jo držite pritisnjeno vsaj 10 sekund. Za pet sekund zasveti vseh pet delov prikazovalnika LED.
- V naslednjih pet sekundah izpustite tipko za vklop/izklop [2]. Ta postopek ponovite za obe pogonski kolesi.

Izklop

- Tipko za vklop/izklop [2] na pestu kolesa pritisnite do konca in jo držite pritisnjeno vsaj 10 sekund. Za pet sekund zasveti vseh pet delov prikazovalnika LED.
- Nato sprostite tipko za vklop/izklop [2]. Zdaj je letalski način izklopljen. Kolesa so še vedno izklopljena, vendar jih lahko zdaj vklopite nazaj s ponovnim pritiskom na tipko.

Opomba: Letalski način svojih koles e-motion lahko vklopite tudi z brezplačno aplikacijo Mobility. Vendar pa vklop letalskega načina prekine povezavo Bluetooth® med kolesi in mobilno napravo. Zato morate za naknadni vnovični vklop uporabiti tipko za vklop/izklop [2].



3. Varnostna navodila in informacije o nevarnostih pri uporabi sistema e-motion

3.1 Splošna navodila

Uporaba koles e-motion je zelo podobna uporabi ročnih koles, ki ste jih uporabljali doslej. To pomeni, da lahko invalidski voziček premikate na običajen način s potisnima obročema [5]. Ko je sistem e-motion vklopljen, vsak potisk potisnega obroča pomeni ukaz za vožnjo. Sistem e-motion zato pomaga tako pri premikanju naprej in nazaj kot tudi pri pospeševanju ter zaviranju. Sistem e-motion med prostim tekom ne zavira samodejno.

Zato priporočamo, da ob prvem prevzemu sistema e-motion opravite kratko uvajanje v vožnjo. S tem se boste lahko navadili pogona in vsega, kar omogoča.

Kolesa e-motion lahko, kadar jih odklopite, uporabljate tudi kot ročna kolesa s potisnim obročem. Vendar pa morate v takih situacijah pri pospeševanju in zaviranju upoštevati dodatno maso koles.

Preverite, ali so parkirne zavore [10] vašega invalidskega vozička **nastavljene za uporabo s kolesi e-motion**, kar preprečuje nenamerno premikanje vašega invalidskega vozička. Če ni tako, se obrnite na pooblaščenega specializiranega prodajalca podjetja Alber, da vam nastavi zavore.

Informacije o uvajanju voznika

- Svoje prve poskuse vožnje začnite previdno in na ravnem.
- Svoje uvajanje za vožnjo opravite v okolju brez ovir.
- Pred uporabo sistema e-motion za vožnjo po klancu vadite upravljanje naprave na vodoravni podlagi.
- Svojo hitrost vedno prilagodite razmeram, da boste lahko na primer pravočasno ustavili invalidski voziček ali se izognili nenadnim oviram.
- Vedno poskrbite, da imate pred vožnjo v klanec napolnjeno baterijo. Kolesa bodo delovala še naprej tudi pri prazni bateriji, vendar pa ne boste mogli več uporabljati pomoči pri speljevanju ali, še pomembneje, zaviranju!
- Pri vožnji po kakršnih koli klancih navzdol bodite vedno še posebno previdni. Če hitro vozite po klancu navzdol z do konca napolnjeno baterijo, se lahko sistem e-motion izklopi zaradi previsoke napetosti. Kolesa bodo delovala še naprej, vendar pa ne boste mogli več uporabljati pomoči pri zaviranju. Zato v takih situacijah vedno vozite počasi. To je priporočljivo v vseh primerih, saj boste tako lahko pravočasno ustavili invalidski voziček ali se izognili nenadnim oviram.
- Upoštevajte informacije, varnostna navodila in informacije o nevarnostih proizvajalca vašega invalidskega vozička. To velja tudi za vožnjo s sistemom e-motion.



Kadar vozite po klancu navzdol s polno baterijo, bodite previdni.

Vožnja pri visoki hitrosti s polno baterijo lahko povzroči, da se sistem samodejno izklopi. Temu ustrezno zmanjšajte hitrost.



Ovire (na primer pločnike) po možnosti vedno prečkajte vzvratno. Največja dovoljena višina ovir je 50 mm. Počasi in pazljivo vozite vzvratno, dokler se vaša kolesa e-motion ne dotaknejo ovire. Ko pridete do te točke, pazljivo zapeljite čez oviro. Sami se morate odločiti, ali boste morali prositi za pomoč.



Upoštevajte naslednja varnostna navodila in informacije o nevarnostih.



Ob morebitni okvari se takoj obrnite na svojega specializiranega prodajalca.



Daljinski upravljalnik ECS, ki je na voljo kot dodatna oprema, omogoča posebni učni način, kjer lahko kolo e-motion uporabljate z zelo malo pomoči motorja, dokler se ne navadite na obnašanje sistema.

3.2 Varnostna navodila

- Kolesa e-motion morate izklopiti, preden jih vgradite na invalidski voziček, odstranite z invalidskega vozička ali začnete delati na invalidskem vozičku ali samih kolesih.
- Zaradi varnosti morate vklopiti parkirne zavore svojega invalidskega vozička, kadar se ustavite, zlasti na klancih navzgor in navzdol, da preprečite nenamerno premikanje invalidskega vozička.
- Prepričajte se, da se sprednji dve vrtljivi kolesci vašega invalidskega vozička lahko vedno prosto vrtita v vse smeri. Kolesci se ne sme ta dotikati ali udarjati ob dele invalidskega vozička. Če so kolesca pred in med vožnjo nameščena pod pravim kotom glede na smer vožnje, lahko to povzroči nenadno zaustavitev invalidskega vozička med samim speljevanjem ali pa med premikanjem, zaradi česar lahko oseba pade iz invalidskega vozička.
- Če bi se (kar je zelo malo verjetno) baterija pregrela ali vžgala, morate poskrbeti, da ne pride v stik z vodo ali drugimi tekočinami. Proizvajalci baterij priporočajo za gašenje samo uporabo peska ali gasilnikov razreda D.

Pred začetkom vožnje:

- Sistem e-motion je dovoljeno pritrčiti samo na invalidski voziček s potisnimi obroči, ki ga je za to napravo odobrilo podjetje Alber GmbH.
- Nosilec za kolesa e-motion sme vgraditi in spreminjati samo podjetje Alber GmbH ali pooblaščen specializirani prodajalec podjetja Alber.
- Pri uporabi sistema e-motion vedno strogo upoštevajte navodila za uporabo invalidskega vozička.
- Vožnja invalidskega vozička brez pritrjenih podpor proti prevračanju ni dovoljena.
- Podpore proti prevračanju pritrčite na svoj invalidski voziček v parih.
- Pred vsako vožnjo preverite kolesa e-motion. Če so pnevmatike dosegle mejo obrabe (profil ni več viden), sistema e-motion ne smete več uporabljati.
- Pred vsako vožnjo preverite, ali parkirne zavore invalidskega vozička delujejo pravilno. Invalidskega vozička ni dovoljeno voziti brez delujočih parkirnih zavore.
- Redno preverjajte zračni tlak v kolesih e-motion. Za tehnične podatke glejte tabelo v poglavju 16. Preverite zračni tlak sprednjih koles skladno z navodili in predpisi proizvajalca invalidskega vozička. Nezadosten zračni tlak lahko vpliva na obnašanje in doseg invalidskega vozička.
- Kolesi e-motion morata imeti vedno enak tlak.
- Obe sprednji kolesi invalidskega vozička morata imeti vedno enak tlak.
- Pred vsako vožnjo preverite, ali sta kolesi e-motion pravilno vstavljeni v držali koles na invalidskem vozičku.
- Sistem e-motion lahko uporabljate skupaj z vlečno napravo za invalidski voziček ali ročnim kolesom, če nagib koles invalidskega vozička ne presega 1 stopinje. Največja dovoljena hitrost je omejena na 15 km/h za uporabnike s težo do 100 kg in 10 km/h za uporabnike s težo med 100 kg in 150 kg. Poskrbite za prilagajanje hitrosti, zlasti v ovinkih. Pri uporabi vlečne naprave ali ročnega kolesa morajo biti pogonska kolesa e-motion popolnoma izklopljena (brez načina pripravljenosti). Žal ne moremo prevzeti garancijske odgovornosti za poškodbe, ki nastanejo zaradi delovanja pri hitrostih, višjih od navedene največje hitrosti.

Pri vožnji s sistemom e-motion vedno upoštevajte naslednja pravila:

- Pred uporabo sistema e-motion za vožnjo po klancu vadite upravljanje naprave na vodoravni podlagi.
- Ne smete preseči največjega dovoljenega naklona, ki ga predpisuje proizvajalec invalidskega vozička.
- Zelo pazite, ko se približujete stopnicam in spustom.
- Ko je sistem e-motion vključen, vsak potisk potisnega obroča pomeni ukaz za vožnjo. Ko se ustavite ali čakate na potencialno nevarnih mestih (npr. pri čakanju na semafor, na klancih navzgor ali navzdol ali kakršnih koli klančinah), invalidski voziček zavarujte s parkirnimi zavorami in se ne dotikajte potisnih obročev.
- Ko je sistem e-motion vključen, nikoli ne segajte v kolo.
- V vključeno ali izključeno kolo e-motion ne vstavljajte ali mečite kakršnih koli predmetov.
- Na potisna obroča ne pritrjujte nobenih predmetov. To bi lahko sprožilo nehotene impulze za vožnjo.
- Pri vožnji po pločnikih bodite varno oddaljeni od roba (po možnosti za širino invalidskega vozička).
- Izogibajte se uporabi invalidskega vozička na mehkih podlagah (npr. zrahljan gramoz, pesek, blato, sneg, led ali globoke luže).
- Sistema e-motion ne pustite nikoli brez nadzora, tudi če je izključen.
- Na sistem e-motion lahko negativno vplivajo močna elektromagnetna polja, zlasti v bližini tipal potisnega obroča.
- V določenih primerih lahko sistem e-motion moti druge električne naprave, na primer pregrade proti kraji v trgovinah.
- Sistema e-motion ne smete uporabljati na tekočih stopnicah ali premikajočih se progah.
- Pri vožnji z največjo možno hitrostjo nikoli ne zavijte nenadoma v levo ali desno, saj se lahko invalidski voziček zato prevrne v stran.
- Pri zavijanju zmanjšajte hitrost.
- Če nameravate zaustaviti invalidski voziček na klancu, ga morate parkirati prečno na klanec (ne usmerjenega gor ali dol) in vklopiti parkirne zavore.
- Po vsaki vožnji ali pri mirujočem invalidskem vozičku vklopite parkirne zavore, da preprečite nenamerno premikanje invalidskega vozička.
- Po klancu navzdol ne vozite prečno.
- Med vožnjo ne segajte v sprednja kolesa invalidskega vozička ali špice koles e-motion.

- Zavoro sistema e-motion uporabite pazljivo glede na hitrost (tj. ne sunkovito).
- Pri vožnji v vozilu sedite samo v sedežih, vgrajenih v vozilo, z ustreznimi zadrževalnimi sistemi. Če tega priporočila ne upoštevate, lahko pride do telesnih poškodb vas ali vaših sopotnikov.
- Pri vožnji z vozilom svoj invalidski voziček in kolesa e-motion pritrdite skladno s trenutno veljavnimi zakonskimi zahtevami ter zakonodajo.
- Pri vožnji po javnih cestah in pločnikih v Zvezni republiki Nemčiji morate upoštevati določila nemških cestnoprometnih predpisov in predpisov za prometna dovoljenja. V drugih državah morate vedno upoštevati tam veljavne zadevne nacionalne predpise.
- Sistem e-motion je namenjen samo za prevažanje oseb z omejeno mobilnostjo in ga ne smete uporabljati drugače, na primer tako, da bi z njim prevažali tovor ali da bi se z njim igrali otroci.
- Sistem e-motion je prepovedano uporabljati v bližini močnih magnetnih polj, kot jih na primer tvorijo držalni elektromagneti, transformatorji, tomografi itd.
- Izogibajte se vožnji s sistemom e-motion v zahtevnih pogojih, na primer v nevihtah in toči ali po visoki podrašti.



Nikoli ne vozite brez podpor proti prevračanju in jih odstranite samo za vožnjo čez velike ovire. Voznik mora sam presoditi, kdaj naj zaprosi za pomoč, ko je prisotno povečano tveganje za prevračanje invalidskega vozička.



Nevarnost nesreče in s tem telesnih poškodb se poveča, če vozite brez vgrajenega para podpor proti prevračanju. Podjetje Alber GmbH ne prevzema nikakršne odgovornosti za nesreče, ki se zgodijo zaradi uporabe sistema e-motion brez podpor proti prevračanju.

Pri vožnji s sistemom e-motion vedno upoštevajte naslednja pravila:

- Sistem e-motion nemudoma izklopite, kadar ga ne uporabljate, da preprečite nenamerno proženje impulzov pogona, ko se dotaknete potisnih obročev, in da baterije ne izpraznite do konca.
- Kadar invalidski voziček miruje, vedno vklopite parkirno zavoro.
- Baterijo sistema e-motion napolnite čim prej po vsaki vožnji.

3.3 Ovire

Ovire (na primer pločnike) po možnosti vedno prečkajte vzvratno. Največja dovoljena višina ovir je 50 mm.

Počasi in pazljivo vozite vzvratno, dokler se kolesa e-motion ne dotaknejo ovire. Ko pridete do te točke, pazljivo zapeljite čez oviro. Sami se morate odločiti, ali boste morali prositi za pomoč.

3.4 Nevarna območja in situacije

- Uporabnik invalidskega vozička se mora v vsakem primeru na podlagi dejavnikov, kot so izkušnje z vožnjo in fizična moč, odločiti, ali lahko varno odide na predvideno pot.
- Pred potjo preverite kolesa e-motion, ali so nepoškodovana in pravilno napolnjena z zrakom. Preverite tudi napolnjenost baterij in pravilno delovanje vidnih ter zvočnih opozorilnih naprav na kolesu.
- Ta varnostna preverjanja in osebne izkušnje uporabnika invalidskega vozička so posebno pomembni na naslednjih nevarnih območjih ali blizu njih, kjer za varno vožnjo poskrbi uporabnik sistema e-motion po svoji presoji in glede na prisotna tveganja:
 - pomoli, valobrani in marine, poti in območja ob vodi, mostovi in jezovi brez ograj;
 - ozke pešpoti, strmi klanci (npr. klančine in dovozi), ozke poti na klancih, gorske poti;
 - ozke in/ali strme/nagnjene poti vzdolž cest ali v bližini prepadov;
 - poti, pokrite z listjem, snegom ali ledom;
 - klančine in dvižne ploščadi vozil.



Pri zavijanju ali obračanju invalidskega vozička na naklonih se lahko težišče invalidskega vozička premakne in se poveča tveganje bočne prevrnitve invalidskega vozička. Zato bodite zelo previdni in zmanjšajte hitrost.



Posebno previdni morate biti pri prečkanju cest, križišč in železniških prehodov. Železniških tirov na cestah ali prehodih nikoli ne prečkajte z vzporedno vožnjo, saj se lahko kolesa zataknejo v tire.



Posebno bodite previdni pri vožnji čez klančine ali dvizne ploščadi vozil. Pred dviganjem ali spuščanjem invalidskega vozička na klančini ali dvizni ploščadi izklopite sistem e-motion. Vključite tudi parkirne zavore invalidskega vozička. To preprečuje nehotene ukaze za premikanje ali vožnjo.



Če so tla mokra, je lahko oprijem pnevmatik slab in je prisotno tveganje zdrsa. Svojo vožnjo primerno prilagodite in nikoli ne vozite z obrabljenimi pnevmatikami.

4. Baterija (vgrajena v kolesa)



V kolesa e-motion so vgrajene polnilne litij-ionske baterije, ki ne potrebujejo vzdrževanja. Uporabnik invalidskega vozička jih zaradi varnosti ne more odstraniti. Če je treba, jih mora odstraniti pooblaščen specialistični prodajalec. Pred uporabo sistema e-motion in začetkom polnjenja preverite ter upoštevajte naslednja varnostna navodila in previdnostne ukrepe. Ob neupoštevanju previdnostnih ukrepov in navodil se lahko poškoduje izdelek ali nastane električni udar, požar in/ali hude telesne poškodbe. Litij-ionska baterija vsebuje kemikalije, ki lahko povzročijo nevarne reakcije, če ne upoštevate tukaj navedenih varnostnih navodil. Podjetje Alber GmbH ne prevzema nikakršne odgovornosti za škodo, ki bi nastala zaradi neupoštevanja splošnih informacij in varnostnih navodil.

4.1 Varnostna navodila za baterije, vgrajene v kolesa e-motion

- Pred prvo uporabo koles e-motion morate baterijo napolniti do konca.
- Kolesa je dovoljeno uporabljati samo pri temperaturah od -25 °C do $+50\text{ °C}$.
- Kolesa ne smejo biti izpostavljena vročini (npr. radiatorji) ali ognju. Izpostavljenost vročini od zunaj lahko povzroči eksplozijo baterije.
- Če bi se (kar je zelo malo verjetno) baterija pregrela ali vžgala, morate poskrbeti, da ne pride v stik z vodo ali drugimi tekočinami. Proizvajalci baterij priporočajo za gašenje samo uporabo peska ali gasilnikov razreda D.
- Sistem e-motion porablja energijo v vseh načinih delovanja. Zato je treba po vsaki uporabi vedno do konca napolniti obe bateriji, če je le mogoče.
- Koles e-motion, zlasti pa vgrajenih baterij, ni dovoljeno odpirati ali razstavljati. Napačno odpiranje ali namerno uničenje koles ali baterije je povezano z nevarnostjo hudih telesnih poškodb. Poleg tega odpiranje baterije razveljavi garancijo.
- Polnilne vtičnice [2] nikoli ne povežite s kovinskimi predmeti in poskrbite, da kontakti ne pridejo v stik s kovinskimi predmeti (na primer s kovinskimi ostružki).
- Če je polnilna vtičnica [2] umazana, jo očistite s čisto suho krpo.
- Baterije nikoli ne potopite v vodo.
- Če je baterija poškodovana ali pokvarjena, jo je treba preveriti. Takrat se obrnite na svojega specializiranega prodajalca, da vam razloži pravilen postopek pri vračilih in popravilih.
- Kolesa s pokvarjeno/poškodovano baterijo nikakor ni dovoljeno uporabljati ali odpirati.
- Vedno poskrbite, da so kolesa e-motion čista in suha.

4.2 Shranjevanje koles

- Življenjska doba baterije je deloma odvisna od mesta shranjevanja. Koles e-motion zato ne puščajte dolgo časa na vročem. Še posebno jih ne hranite v prtljažniku na soncu parkiranega avtomobila, tam jih samo prevažajte.
- Kolesa hranite na hladnem in suhem, tako da niso izpostavljena poškodbam in dostopu nepooblaščenih oseb.
- Za optimalno življenjsko dobo baterije hranite kolesa na temperaturi od 18 do 23 °C in pri vlažnosti od 0 do 80% . Pri teh pogojih naj bo napolnjena do 50% .
- Kolo med shranjevanjem ne sme biti izpostavljeno kakršni koli vlagi (voda, dež, sneg itd.).
- Pred shranjevanjem napolnite baterije in vsake tri mesece preverite njihovo napolnjenost. Kadar je to potrebno, baterije napolnite na od 50 do 70% . Brezplačna aplikacija Mobility ponuja funkcijo za samodejno praznjenje polnih baterij na 65% , kadar kolesa e-motion shranite.
- Kolesa morate hraniti ali prevažati obrnjena na hrbtno stran ali postavljena pokonci.

4.3 Splošne informacije o polnjenju baterij

- Baterij ne polnite v bližini ali ob prisotnosti vnetljivih tekočin ali plinov.
- Če bi se (kar je zelo malo verjetno) baterija pregrela ali vžgala, morate poskrbeti, da ne pride v stik z vodo ali drugimi tekočinami. Proizvajalci baterij priporočajo za gašenje samo uporabo peska.
- Polnjenja ne opravljajte v prostorih, kjer lahko na kolesa in vgrajene baterije vpliva vlaga.
- Baterije nikoli ne polnite pri temperaturah pod 0 °C ali nad 40 °C. Če jo poskusite polniti zunaj tega temperaturnega območja, se bo polnjenje samodejno prekinilo.
- Polnjenje baterije traja največ 6 ur.

4.4 Varnostna navodila za polnilnik in polnjenje



Pred začetkom polnjenja morate izklopiti obe kolesi.

Če bateriji polnite neposredno na invalidskem vozičku, le-tega s parkirnimi zavorami zavarujte pred nenamernim premikanjem.

- Polnjenje poteka neposredno na kolesih, zato jih ni treba odstraniti z invalidskega vozička. Praviloma je treba obe bateriji polniti hkrati, zato ima polnilnik dva polnilna kabla.
- Za polnjenje baterij e-motion vedno uporabite polnilnik, ki ga je dobavilo podjetje Alber. Polnjenje se samodejno konča, ko je baterija povsem napolnjena. Prenapolnjenje je zato nemogoče.
- Nikoli ne uporabljajte nobenega drugega polnilnika razen tistega, ki ga je dobavilo podjetje Alber.
- S polnilnikom ne polnite drugih baterij razen tistih, ki so vgrajena v sistemu e-motion.
- Če koles e-motion ne boste uporabljali dalj časa (več kot en dan), polnilnik najprej odklopite s kolesa (baterije) in nato še iz električne vtičnice.
- Polnilnika med polnjenjem ne izpostavljajte kakršni koli vlagi (voda, dež, sneg itd.).
- Pazite na kondenzacijo. Če polnilnik prinesete iz hladnega v tople prostor, se lahko na napravi in v njej pojavi kondenzacija. Takrat ne uporabljajte polnilnika, dokler kondenzacija v celoti ne izhlapi. Ne pozabite, da lahko to traja več ur.
- Polnjenja ne opravljajte v prostorih, kjer lahko na polnilnik vpliva vlaga.
- Polnilnika nikoli ne nosite za električni kabel ali kabel polnilnika.
- Polnilnika nikoli ne odklapljajte iz električne vtičnice z vlečenjem za kabel.
- Električni in dva priključena polnilna kabla položite tako, da nanje nihče ne more stopiti ali se ob njih spotakniti in da so kabli ter polnilnik zaščiteni pred škodljivimi vplivi ali obremenitvami.
- Polnilnika ne uporabljajte, če so napajalni kabel, kateri od polnilnih kablov ali vtiči na kablju poškodovani. Poškodovane dele mora takoj zamenjati specializirani prodajalec, ki ga je pooblastilo podjetje Alber.
- Polnilnika ne uporabljajte ali razstavljajte, če je bil izpostavljen močnemu udarcu ali padcu ali če se je poškodoval kako drugače. Poškodovani polnilnik odnesite k specializiranemu prodajalcu, ki ga je podjetje Alber pooblastilo za popravila.
- Polnilnika ne smejo uporabljati otroci.
- Polnilnik je zasnovan za delovanje samo z izmenično omrežno napetostjo od 100 do 240 V.
- Polnilnika nikoli ne poskušajte razstavljati ali predelovati.
- Polnilnika med polnjenjem ne pokrivajte in nanj ne dajajte predmetov.
- Kabla ali vtiča ne izpostavljajte mehanskim obremenitvam. Čezmerno napenjanje ali upogibanje kabla, stiskanje kabla med steno ali v oknu ali polaganje težkih predmetov na kabel ali vtič lahko povzroči električni udar ali požar.
- Dveh polov vtičev polnilnih kablov nikoli ne povezuje s kovinskimi predmeti.
- Poskrbite, da je električni vtič trdno vstavljen v vtičnico.
- Električnega vtiča ali katerega od vtičev polnilnih kablov se nikoli ne dotikajte z mokrimi rokami.
- Vtičev polnilnika in/ali električnega vtiča ne uporabljajte, če sta mokra ali umazana. Preden priključite vtiče, jih obrišite s suho krpo.
- Ko je polnjenje končano, najprej odklopite polnilna vtiča iz polnilnih vtičnic na kolesih e-motion in nato odklopite vtič polnilnika iz vtičnice.
- Poskrbite, da po odklopu polnilnika v polnilno vtičnico [2] ne more priti vlaga.
- Električni vtič se uporablja za prekinitev napajanja polnilnika. Predmeti zato ne smejo nikoli prekrivati polnilnika ali ovirati njegove uporabe.
- Vse vrste tehničnih sprememb sistema e-motion in njegovega polnilnika so prepovedane.
- Če je treba, preverite električne priključke, da se prepričate, da je polnilnik pravilno nastavljen in ga ne prekrivajo drugi predmeti.

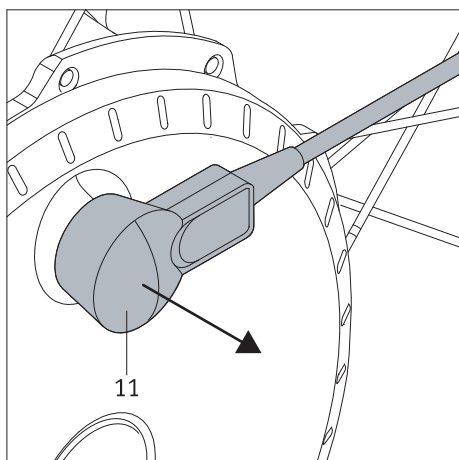
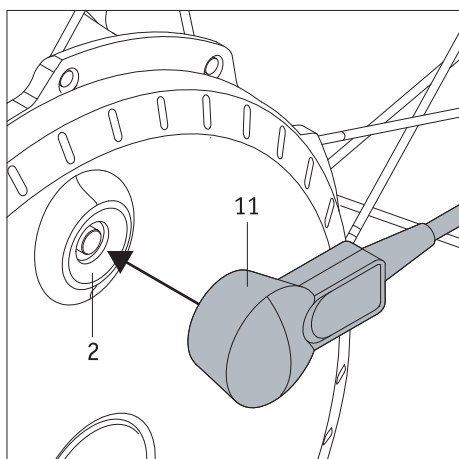


Pred polnjenjem in po njem poskrbite, da so vtiča polnilnika [11] ter polnilni vtičnici in tipka za vklop/izklop [2] na kolesu e-motion čisti in da na njih ni kovinskih delcev. Morebitne kovinske delce odstranite s čisto suho krpo.



Vtiča polnilnika sta magnetna.

Zato preprečite stik vtičev z medicinskimi vsadki, elektronskimi pomnilnimi mediji, bančnimi karticami in podobnimi stvarmi.



4.5 Polnjenje

- Izključite kolesi e-motion (glejte poglavje 2.3).
- Električni kabel polnilnika [14] priključite v vtičnico. Lučki LED [12] na polnilniku zasvetita oranžno.
- Vtič [11] polnilnika [13] priključite v polnilno vtičnico [2]. (Vgrajena je v tipko za vklop/izklop.) Priključek se samodejno zaskoči z magnetnim zapiralom.
- Lučki LED [12] na polnilniku utripata zeleno, kolesi e-motion pa na kratko zapiskata. To pomeni, da se je polnjenje začelo.
- Ko se polnjenje nadaljuje, sveti vedno več lučk LED na prikazovalniku LED [1] baterije kolesa e-motion, ki prikazujejo napolnjenost (glejte poglavje 5.2).
- Ko je baterija povsem polna, sveti vseh pet lučk LED na kolesih in prikazovalnik LED [1] na polnilniku zasveti zeleno.
- Ko se to zgodi, odklopite vtič [11] na polnilniku [13] s koles e-motion in nato odklopite električni vtič polnilnika [14] iz vtičnice.
- Kolesa e-motion se ne izklopijo, ko je polnjenje končano.



Po potrebi lahko polnjenje kadar koli prekinete.



Poskrbite, da so vtiča polnilnika [11] ter polnilni vtičnici in tipka za vklop/izklop [2] na kolesu e-motion čisti in da na njih ni kovinskih delcev. Morebitne kovinske delce odstranite s čisto suho krpo.



Če koles e-motion ne boste uporabljali dalj časa (več kot en dan), polnilnik najprej odklopite s koles in nato še z električne vtičnice. Pred vsako vožnjo vedno preverite napolnjenost baterij. Pred začetkom vožnje naj bosta povsem napolnjeni.



Če pride pri polnjenju koles do napake, se to prikaže na prikazovalniku LED [1] in z zvočnimi signali kolesa (glejte poglavje 5.5) ter z neprekinjeno vključeno rdečo lučko LED [12] na polnilniku.



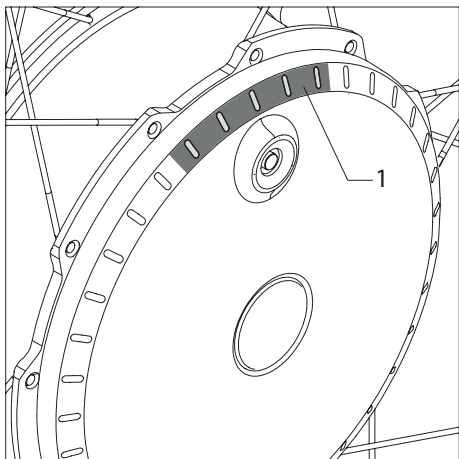
Če sta kolesi e-motion za polnjenje na invalidskem vozičku, pred začetkom polnjenja izklopite obe kolesi in invalidski voziček s parkirnimi zavorami zavarujte pred nenamernim premikanjem.



Magnetna vtiča polnilnika ne smeta priti v bližino tipala [6] na kolesu, ker lahko to vpliva na umeritev tipala.



Med polnjenjem ne pritiskajte na potisna obroča [5] in ju ne izpostavljajte kakršni koli sili, ker lahko to povzroči zaustavitev polnjenja.



5. Prikazi in obvestila o napakah na kolesu

5.1 Napolnjenost baterije

Napolnjenost dveh baterij sistema e-motion je prikazana z lučkami LED [1] na kolesu. Ob vsakem vklopu kolesa lučke LED zasvetijo in neprekinjeno kažejo preostalo življenjsko dobo baterije. Prikazovalnik LED ugasne takoj, ko se začnejo kolesa vrteti.

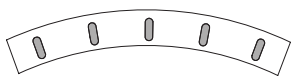


Brezplačna aplikacija Mobility omogoča vklop in izklop lučk LED med polnjenjem in uporabo.

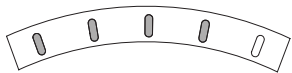
Prikazovalnik LED kaže posamezna stanja z naslednjimi kombinacijami:

Belo sveti pet lučk LED – baterija je napolnjena do konca (100 %).

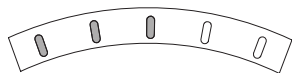
Izogibajte se hitri vožnji po klancu navzdol, saj lahko vračanje energije iz koles povzroči prenapetost baterije in zato prisilni izklop koles.



Belo svetijo štiri lučke LED – baterija je napolnjena do 80 %.

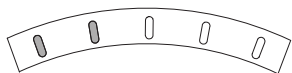


Belo svetijo tri lučke LED – baterija je napolnjena do 60 %.



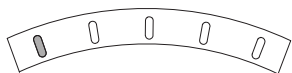
Belo svetita dve lučki LED – baterija je napolnjena do 40 %.

Močno priporočamo, da se ne odpravljate na daljše vožnje, dokler baterij ne napolnite.



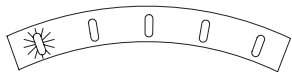
Belo sveti ena lučka LED – baterija je napolnjena do 20 %.

Baterijo napolnite pred začetkom vožnje.



Ena lučka LED utripa belo – baterija je napolnjena do 10 %.

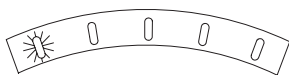
Baterijo napolnite pred začetkom vožnje.



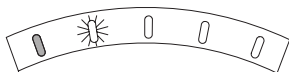
5.2 Prikazi pri polnjenju baterije

Prikazi na kolesu

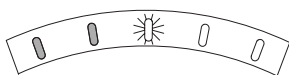
Ena lučka LED utripa belo – baterija je napolnjena manj kot 20 %.



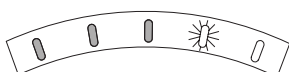
Ena lučka LED utripa belo, ena sveti belo – baterija je napolnjena do od 20 do 40 %.



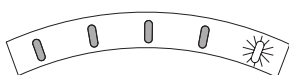
Ena lučka LED utripa belo, dve svetita belo – baterija je napolnjena do od 40 do 60 %.



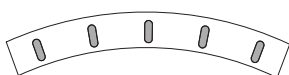
Ena lučka LED utripa belo, tri svetijo belo – baterija je napolnjena do od 60 do 80 %.



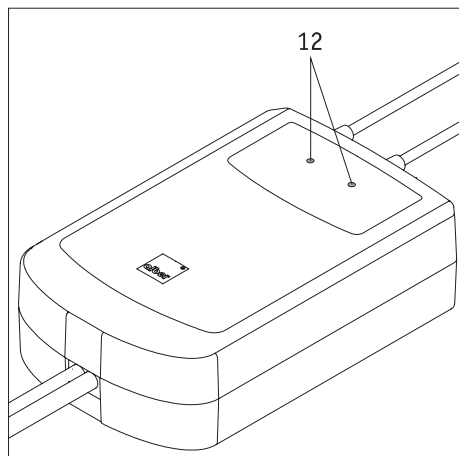
Ena lučka LED utripa belo, štiri svetijo belo – baterija je napolnjena do od 80 do 100 %.



Belo sveti pet lučk LED – baterija je napolnjena do konca (100 %).



Če pride pri polnjenju do napake, se to prikaže na prikazovalniku LED in z zvočnimi signali (za več informacij glejte poglavje 5.4).



5.3 Prikazi na polnilniku

Stanje polnilnika na naslednji način kažejo njegovi prikazovalniki LED [12]:

Barva lučke LED	Način lučke LED	Stanje
Rdeča	Neprekinjena luč	Napaka
Oranžna	Neprekinjena luč	Pripravljeno za uporabo
Zelena	Utripa	Polnjenje
Zelena	Neprekinjena luč	Polnjenje je končano

5.4 Pregled obratovalnih stanj

Stanje delovanja	Signaliziranje (prepoznate po)	Vklop sistema e-motion z	Poraba toka iz baterije
Letalski način (Sistema e-motion ne morete uporabljati.)	Ob pritisku na tipko za vklop/izklop [2] utripajo vse lučke LED prikazovalnika LED [1] rdeče.	Tipko za vklop/izklop [2] na pogonskem kolesu držite pritisnjeno 10 sekund, belo zasveti vseh pet lučk LED. Tipko za vklop/izklop [2] čez 5 sekundah znova spustite. Nato znova pritisnite tipko za vklop/izklop [2], da vklopite sistem e-motion.	Ni porabe toka
Sistem e-motion je v celoti izklopljen	Brez prikaza	Pritisnite tipko za vklop/izklop [2] na pogonskem kolesu (vklop z daljinskim upravljalnikom ECS ali aplikacijo e-motion Mobility ni mogoč).	Ni porabe toka
Delovanje v pripravljenosti	Srednja lučka LED prikaza LED [1] na pogonskem kolesu na kratko utripa vsakih 10 sekund.	Sistem e-motion lahko vklopite z daljinskim upravljalnikom ECS ali aplikacijo e-motion Mobility s paketom Mobility Plus ali funkcijo ECS (za doplačilo).	Majhna Po 48 urah brez uporabe se pripravljenost samodejno izklopi. Sistem je nato povsem izklopljen in ne porablja več toka.
Sistem e-motion je vključen (pripravljenost za vožnjo)	Prikaz napolnjenosti akumulatorja s prikazom LED [1] na pogonskem kolesu. Če je povezan: Prikaz napolnjenosti akumulatorja na daljinskem upravljalniku ECS ali aplikacijo e-motion Mobility (brezplačno).	----	Srednje Samodejni izklop je tovarniško nastavljen na 1 uro. Z aplikacijo e-motion Mobility (v z geslom zaščitenem profesionalnem območju) ga lahko nastavite na od 5 minut do 10 ur. Sistem e-motion se po tem času preklopi v pripravljenost in nato porabi manj toka iz baterije.
Ročni način vožnje	Prikaz napolnjenosti akumulatorja s prikazom LED [1] na pogonskem kolesu. Če je povezan: Prikaz napolnjenosti akumulatorja na daljinskem upravljalniku ECS ali aplikacijo e-motion Mobility (brezplačno).	----	Doseg do 25 km (na ravnem) Dejanska poraba toka je odvisna od izbranega profila vožnje, stopenj pomoči, obnašanja med vožnjo, teže uporabnika in terena.
Tempomat	Prikaz hitrosti v načinu tempomata, ki je na voljo z doplačilom v aplikaciji e-motion Mobility	----	Doseg do 15 km (na ravnem) Dejanska poraba je odvisna od hitrosti tempomata, teže uporabnika in terena.

5.5 Obvestila o napakah

Spodnje tabele kažejo napake, ki se lahko zgodijo v kolesu e-motion, skupaj z možnimi ukrepi, da jih rešite.

Prikazovalnik LED	Število zvokov	Interval med zvoki (sekunde)	Opis napake	Rešitev
○○○○● Neprekinjena rdeča luč	1	1	Baterija je pokvarjena ali zelo izpraznjena.	Napolnite baterijo. Če napake s tem ne odpravite, se obrnite na svojega specializiranega prodajalca ali servisno središče Alber.
●○○○● Neprekinjena rdeča luč	2	2	Notranja napaka pogona/baterije	Izogibajte se vožnji po klancu navzdol pri do konca napolnjenih baterijah. Po potrebi izklopite pogonska kolesa e-motion in pustite, da se ohladijo. Če napake s tem ne odpravite, se obrnite na svojega specializiranega prodajalca ali servisno središče Alber.
○●●●○ Neprekinjena rdeča luč	3	2	Tipalo potisnega obroča je pokvarjeno ali je bilo sproženo med zagonom ali daljinskim upravljanjem.	Med zagonom se ne dotikajte potisnih obročev. Upravljanje s potisnimi obroči ni dovoljeno, ko poteka daljinsko upravljanje, saj je ta funkcija dovoljena samo za upravljanje nezasedenega invalidskega vozička. Če napake s tem ne odpravite, se obrnite na svojega specializiranega prodajalca ali servisno središče Alber.
●●●●● Neprekinjena rdeča luč	5	2	Pogonsko kolo se je premaknilo med polnjenjem ali pa je prišlo do napake ali okvare med polnjenjem.	Izogibajte se premikanju pogonskih koles e-motion med polnjenjem. Polnilnik po potrebi odklopite od pogonskih koles in odklopite električni vtič. Po potrebi ponovite polnjenje. Če napake s tem ne odpravite, se obrnite na svojega specializiranega prodajalca ali servisno središče Alber.
○○○○● Utripa belo	4	4	OPOZORILO! Baterija ima kritično nizko napetost.	Napolnite baterijo.
●○○○● Utripa belo	4	4	Opozorilo za temperaturo pogona/baterije	Izogibajte se vožnji po klancu navzdol pri do konca napolnjenih baterijah. Po potrebi izklopite pogonska kolesa e-motion in pustite, da se ohladijo. Če napake s tem ne odpravite, se obrnite na svojega specializiranega prodajalca ali servisno središče Alber.
●●●●● Utripa belo	4	4	Temperatura okolja med polnjenjem je prenizka (<0 °C) ali previsoka (> 40 °C).	Polnjenje je bilo opuščeno. Pogonska kolesa e-motion vedno polnite pri temperaturi od 0 do 40 °C, sicer se lahko baterije poškodujejo.



Če se prikažejo obvestila o napakah, ki tukaj niso naštet, je prišlo do resne napake v sistemu. V takih primerih kolesa e-motion ne morete uporabljati in ga morate pri svojem specializiranem prodajalcu poslati v preizkušanje podjetju Alber GmbH.



Ob morebitni težavi s pnevmatikami ali poškodbi pnevmatik se obrnite na svojega specializiranega prodajalca.



Če opazite hrup ali tresljaje, ki prihajajo iz kolesa ali invalidskega vozička, morate kolo e-motion takoj prenehati uporabljati. V takih primerih koles e-motion ne morete uporabljati in jih morate pri svojem specializiranem prodajalcu poslati v preizkušanje podjetju Alber GmbH.

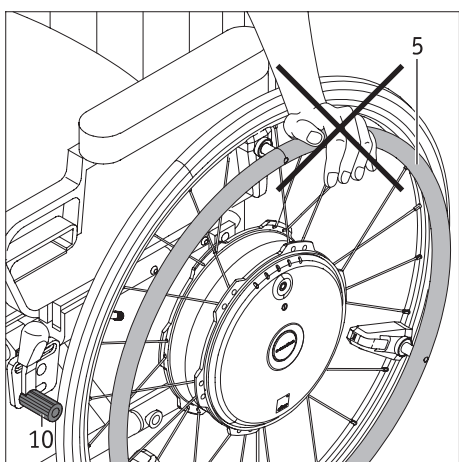


Za prikaz napak in možnih rešitev na pametnem telefonu lahko uporabite tudi brezplačno aplikacijo e-motion Mobility.

6. Samodejni izklop

Kolesa e-motion se zaradi varčevanja energije samodejno izklopijo, če jih določen čas ne uporabljate. Tovarniška nastavitve za ta samodejni izklop je 60 minut.

To nastavitve lahko spremenite z dodatno aplikacijo. Za več informacij se obrnite na svojega specializiranega prodajalca.

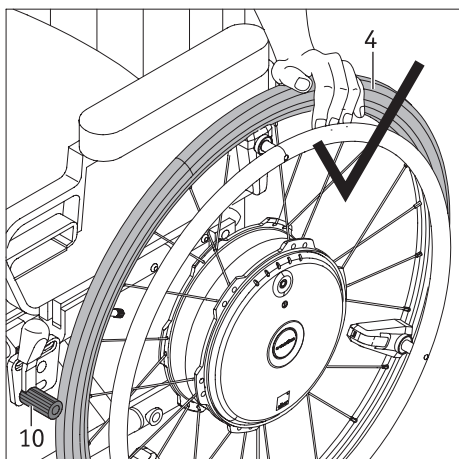


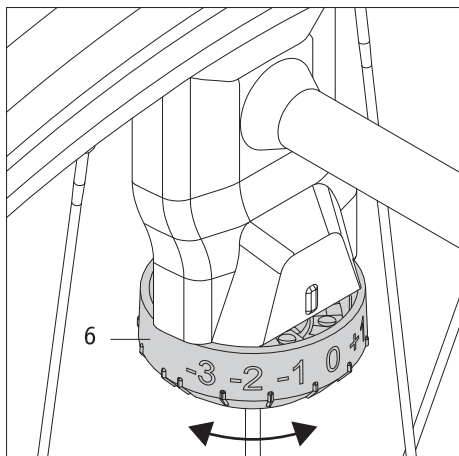
7. Pomembne informacije o nastavljanju položaja sedenja

- Pred nastavljanjem položaja sedenja v invalidskem vozičku ali izstopanjem iz invalidskega vozička vedno vklopite parkirno zavoro [10], da se ne more nehoti premikati. Pri spreminjanju položaja sedenja nikoli ne prijemajte potisnih obročev [5]. To bo povzročilo trajne poškodbe na tipalih potisnih obročev, zaradi česar bo kolo prenehalo delovati.
- Namesto tega za podporo vedno uporabite ohišje kolesa [4] in pri tehik manevrih nikoli ne prijemajte potisnih obročev [5].



Sistem e-motion mora biti pred spreminjanjem položaja sedenja izključen, da preprečite nenamerno premikanje invalidskega vozička.





8. Pomembne informacije o tipalu

Tipalo [6] kolesa e-motion se uporablja za nastavljanje prametrov, opisanih v naslednjem poglavju, skladno z željami uporabnika invalidskega vozička. Zaradi tega nikoli ne spreminjajte položaja tipala brez predhodnega posvetovanja s svojim specializiranim prodajalcem.

Zabeležite si stopnjo, nastavljeno na kolesu, (od -3 do +3), da jo lahko pri nenamerni spremembi vrnete na pravilno nastavitev.

9. Profili vožnje, stopnje pomoči in funkcija zadrževanja na klancu

Privzeti profili vožnje

Sistem e-motion ima več prednastavljenih profilov vožnje, ki vplivajo na obnašanje invalidskega vozička; izberete jih lahko skladno z zdravstvenim stanjem in željami uporabnika invalidskega vozička.

Moč, ki se dovede na kolesa e-motion med premikanjem, je lahko večja ali manjša, kar določa izbrani profil vožnje. Profili vožnje vplivajo tudi na pospešek in čezmerni premik koles e-motion.

Te prednastavljene profile vožnje lahko izberete z brezplačno aplikacijo e-motion M25 Mobility. Aplikacija ponuja tudi podrobnejši opis profilov vožnje, ki so trenutno na voljo za uporabnika.

Specializirani prodajalec lahko poleg tega nastavi občutljivost tipal na vsakem kolesu e-motion na eno od sedmih ravni. S tem lahko kompenzira neuravnoteženost mišic rok ali dlani uporabnika invalidskega vozička, da lahko s sistemom e-motion vozi na primer čim bolj naravnost. Za več informacij o možnih nastavitvah se obrnite na svojega specializiranega prodajalca.

Lastni profili vožnje

Poleg prednastavljenih profilov vožnje lahko vaš specializirani prodajalec ustvari tudi nastavitve po meri, s katerimi vaš sistem e-motion prilagodi vašim individualnim potrebam. Ko so določene take nastavitve, pa ni več mogoče izbrati prednastavljenih profilov vožnje. Za več informacij o možnih nastavitvah se obrnite na svojega specializiranega prodajalca.

Stopnje pomoči

Sistem e-motion ima tudi dve stopnji pomoči, ki sta različno nastavljeni za vsak profil vožnje.

Za izbiro dveh stopenj pomoči je potreben daljinski upravljalnik ECS, ki je na voljo kot dodatna oprema. Med stopnjami pomoči lahko preklopite tudi z aplikacijo e-motion Mobility. Za to potrebujete paket Mobility Plus, ki je na voljo za doplačilo.

Različica sistema e-motion brez daljinskega upravljalnika ECS ali paketa Mobility Plus ima samo eno stopnjo pomoči. Daljinski upravljalnik ECS ali aplikacijo Mobility s paketom Mobility Plus lahko kadar koli dokupite kot dodatno opremo za vaš sistem e-motion.

Stopnja pomoči 1 (tovarniška nastavitev)

Ko je kolo vključeno, enkrat zapiska, moč motorja je zmanjšana in obnašanje je manj dinamično. Ta stopnja pomoči je priporočljiva predvsem za uporabo v zaprtih prostorih. Ima manjšo porabo energije, kar poveča doseg enote.

Stopnja pomoči 2

(Na voljo samo z daljinskim upravljalnikom ECS ali aplikacijo Mobility s paketom Mobility Plus.)

Ko je kolo vključeno, dvakrat zapiska, moč motorja pa je povečana glede na stopnjo pomoči 1. Stopnja pomoči 2 je priporočljiva predvsem za uporabo na prostem. Poraba energije je večja kot pri stopnji 1 in zato je doseg baterije manjši.

Funkcija zadrževanja na klancu

(Na voljo samo z daljinskim upravljalnikom ECS ali aplikacijo Mobility s paketom Mobility Plus.)

Če je vaš sistem e-motion opremljen z daljinskim upravljalnikom ECS ali aplikacijo Mobility s paketom Mobility Plus, lahko uporabljate funkcijo zadrževanja na klancu. Ta funkcija vam olajša vožnjo v klanec ali navzgor po klančinah, saj prepreči premik invalidskega vozička nazaj, ko premaknete dlani, da se boste lahko potisnili naprej.

Vožnja po klancih navzgor in navzdol, ko je vključena funkcija zadrževanja na klancu

Po klancih lahko vozite navzgor ali navzdol na običajen način, kolesa e-motion pa uravnavajo svoje obnašanje glede na izbrani profil vožnje in stopnjo pomoči. Če elektronski sistem kolesa zazna, da se kolo premika v nasprotni smeri kot prej, se vklopi samodejna funkcija za zadrževanje na klancu.

To za pet sekund vklopi zavore koles e-motion, da prepreči vaše premikanje vzvratno. Ko teh pet sekund mine, kolesa dvakrat zapiskajo in se zavore počasi izklopijo. Odvisno od klanca, po katerem vozite, kolesa nekaj sekund po tem delujejo v prostem teku. Če v tem petsekundnem obdobju potisnete potisna obroča (naprej ali nazaj), se funkcija zavore takoj izklopi, da lahko vozite naprej.

Varnost potovanja po klancu ali klančini (pri vključenem zadrževanju na klancu) je odvisna od skupne mase (= telesna masa uporabnika invalidskega vozička, invalidski voziček, obe kolesi e-motion in morebitna dodatna oprema) in od napolnjenosti baterije.

Funkcija zadrževanja na klancu varno zadrži položaj uporabnika s telesno maso do 150 kg (ali skupno maso sistema do 190 kg) na naklonih do 6 stopinj (10,5 %), če sta bateriji napolnjeni najmanj do 10 %. Ta vrednost je neodvisna od uporabljene velikosti kolesa e-motion. Pri manjši telesni masi uporabnika ali masi sistema lahko funkcijo zadrževanja na klancu uporabljate tudi na bolj strmih naklonih. Obrnite se na podjetje Alber GmbH, kadar v posameznih primerih niste prepričani o varnosti vožnje po naklonu s funkcijo za zadrževanje na klancu. Ko je funkcija za zadrževanje na klancu vključena, vozite samo naprej. Sicer ni mogoče zagotoviti zadostnega pogona za varno vožnjo ali držanje na mestu.

Pomembna varnostna navodila

- Na posebno strmih klancih in/ali pri posebno velikih skupnih masah funkcija za zadrževanje na klancu morda ne bo mogla preprečiti rahlega premika invalidskega vozička vzvratno.
- Funkcija zadrževanja na klancu ni parkirna zavora; njen namen je preprosto preprečevanje premikanja invalidskega vozička vzvratno za nekaj sekund. Zato morate vedno uporabiti parkirne zavore invalidskega vozička, če se želite ustaviti na naklonu.
- Funkciji zadrževanja na klancu uporabljajte samo pri dovolj napolnjeni bateriji (kadar svetita najmanj dve lučki LED)!
- Funkcijo zadrževanja na klancu morate znova vklopiti vsakič, kadar izklopite in znova vklopite kolesa e-motion.
- Tudi pri dejavni funkciji za zadrževanje na klancu morate imeti dlani ves čas v bližini potisnih obročev, da lahko kadar koli preprečite vzvratno premikanje invalidskega vozička.

10. Pogoji in navodila za uporabo sistema e-motion kot sedeža v vozilu v kombinaciji z invalidskim vozičkom

Uporabo invalidskih vozičkov kot sedežev v vozilu (npr. avtomobilih ali kombijih) urejajo nacionalna zakonodaja in predpisi proizvajalca invalidskega vozička. Kombiniranje sistema Alber e-motion z ročnim invalidskim vozičkom ne vpliva na obnašanje invalidskega vozička ob morebitnem trčenju. Zato ostaja ročni invalidski voziček odločilni dejavnik pri upoštevanju take zakonodaje in predpisov. Zaradi tega dopuščamo prevažanje oseb, ki sedijo v invalidskem vozičku, v vozilih le pri naslednjih pogojih:

1. Kadar nacionalna zakonodaja dopušča uporabo invalidskih vozičkov kot sedežev v vozilu.
2. Če je proizvajalec ročnega invalidskega vozička odobril ta invalidski voziček za prevažanje oseb v vozilih.
3. Če ima vozilo primerne sisteme za pritrditev ročnega invalidskega vozička (ISO 10542), primerna naslonjala za glavo in primeren sistem varnostnih pasov (tritočkovni varnostni pas). Uporabljati jih je treba skladno z navodili za invalidski voziček in sistem za pritrditev.
4. Če sistem za pritrditev ni vgrajen na kolesa e-motion.
5. Če je proizvajalec ročnega invalidskega vozička na seznamih združljivosti s sistemom e-motion podjetja Alber.

Proizvajalci invalidskih vozičkov ponavadi preverjajo primernost invalidskega vozička za prevažanje oseb v vozilih s preizkusnimi trki. Vendar pa ti preizkusni trki (ki se izvajajo skladno z ISO 7176-19) ne simulirajo vsake možne situacije; ne vključujejo na primer bočnih trčenj. Zato zelo priporočamo, da uporabnika invalidskega vozička presedete na standarden sedež vozila, kjer ga varuje varnostni sistem samega vozila, na primer varnostne blazine in zaščita za bočna trčenja.

Če je vozilo opremljeno z dvizžno ploščadjo za invalidski voziček ali podobno opremo, bodite izredno previdni, kadar sistem e-motion premaknete na ploščad. Vozite počasi in previdno. Pazite, da vozička ne premikate nenadoma ali sunkovito. Glejte v smeri vožnje in ne odvracajte pozornosti.

Podjetje Alber GmbH ne prevzema nikakršne odgovornosti za nesreče, njihove posledice ali škodo na invalidskem vozičku ali kolesih e-motion, do katerih bi prišlo zaradi neupoštevanja teh zahtev in navodil.

11. Nega, varnostni pregledi (vzdrževanje) in odstranjevanje

11.1 Nega



Vdor vode lahko trajno poškoduje pogon.

Zaradi tega ne čistite posameznih delov sistema e-motion pod tekočo vodo ali z visokotlačnim čistilnikom.

Vedno poskrbite, da v pesto kolesa ne pride tekočina ali vlaga. Zaradi tega morate biti izredno pazljivi, kadar sistem e-motion čistite.

Upoštevajte zlasti naslednja navodila:

- Površino koles očistite s suho ali nekoliko vlažno krpo.
- Nikoli ne uporabljajte abrazivnih gobic, abrazivnih čistil ali agresivnih kemikalij.
- Sistema e-motion nikoli ne čistite pod tekočo vodo, na primer s cevjo ali visokotlačnim čistilnikom. To lahko povzroči vdor vode v sistem in nepopravljivo škodo na elektroniki.
- Vtične osi vsake 4 tedne očistite in obdelajte s pršilom, ki vsebuje PTFE.

Podjetje Alber GmbH ne prevzema nikakršne odgovornosti za škodo, ki bi nastala zaradi vode v napravi.

Ne pozabite, da garancija ne krije takih poškodb.

11.2 Vnovična uporaba

Če vam je sistem e-motion priskrbela zdravstvena zavarovalnica in ga ne potrebujete več, se obrnite na zavarovalnico, zastopnika podjetja Alber ali pooblaščenega specializiranega prodajalca. Vaš sistem e-motion lahko nato prejme kdo drug.

Pred vnovično uporabo sistema e-motion je treba na njem opraviti vzdrževanje. Nosilec, s katerimi je kolo e-motion pritrjeno na invalidski voziček, lahko preprosto in hitro odstrani vaš pooblaščen specializirani prodajalec ali zastopnik podjetja Alber ter ga pritrdi na drug invalidski voziček.

Poleg navodil za čiščenje v poglavju 11.1 je treba pred vnovično uporabo sistema razkužiti vse od zunaj dostopne dele sistema e-motion iz umetne mase. V ta namen uporabite sredstvo za razkuževanje z brisanjem na osnovi alkohola, ki je odobreno v vaši državi. Za čas učinkovanja in koncentracijo glejte priporočilo proizvajalca. Primer: Bacillol AF, čas učinkovanja 15 minut.

11.3 Vzdrževanje

V Nemčiji vzdrževanje medicinskih izdelkov urejajo predpisi uredbe o medicinskih pripomočkih (MPBetreibV), 7. člen. Po tem zakonu so za zagotavljanje stalnega varnega in pravnega delovanja medicinskih izdelkov potrebni vzdrževalni ukrepi, zlasti pregledi in servisiranje. Izkušnje na trgu kažejo, da se je za vzdrževanje naših izdelkov v običajnih pogojih uporabe kot primeren izkazal dveletni interval.

Priporočilo za vzdrževanje na dve leti je lahko odvisno od dejanske uporabe izdelka in ravnanja uporabnika. Za preverjanje intenzivnosti uporabe in obnašanja uporabnika je odgovoren uporabnik.

Vsekakor močno priporočamo, da pri svojem izvajalcu zdravstvenega zavarovanja vnaprej razjasnite, v kolikšni meri je vzdrževanje naših izdelkov krito z vašim zdravstvenim zavarovanjem, zlasti pri morebitnih obstoječih pogodbah.

11.4 Odstranjevanje



Ta naprava, njene baterije in dodatna oprema so trpežni izdelki.

Lahko pa vsebujejo snovi, ki so škodljive za okolje, če jih zavržete na takem mestu (npr. odlagališčih), ki v skladu z zadevno zakonodajo v državi ni primerno za odstranjevanje takih materialov.

Izdelek ima oznako prečrtanega smetnjaka (po evropski direktivi o odpadni električni in elektronski opremi – OEEO Directive (WEEE Directive)), kar vas opozarja, da ga je treba reciklirati.

Prosimo, da zavarujete okolje in izdelek ob koncu življenjske dobe vrnete v krajevno središče za recikliranje.

Ker tega izdelka ne pokrivajo predpisi direktive OEEO Directive (WEEE Directive) v vseh evropskih državah, se informirajte o zadevnih predpisih za odstranjevanje odpadkov v svoji državi.

Sistem e-motion pa lahko za pravilno in okolju prijazno odstranjevanje vrnete tudi svojemu pooblaščenemu specializiranemu prodajalcu ali podjetju Alber GmbH.

12. Skladiščenje

Če boste invalidski voziček in sistem e-motion shranili za dalj časa (tj. več mesecev), upoštevajte naslednje:

- Invalidski voziček shranite skladno z navodili proizvajalca.
- Dele sistema e-motion zaščitite pred vlago s folijo.
- Invalidski voziček in vse dele sistema e-motion hranite v suhem zaprtem prostoru.
- Poskrbite, da v dele invalidskega vozička ali sistema e-motion ne more vdreti ali nanje kapljati vlaga.
- Poskrbite, da invalidski voziček in sistem e-motion nista stalno izpostavljena sončni svetlobi (npr. skozi okna).
- Poskrbite, da nepooblaščen osebe, zlasti otroci, nimajo nenadzorovanega dostopa do tega prostora.
- Upoštevajte obvestila o shranjevanju baterije.
- Invalidski voziček in dele sistema e-motion morate pred vnovičnim začetkom uporabe očistiti.
- Preverite, ali je treba pred vnovičnim začetkom uporabe opraviti vzdrževanje, in, če je potrebno, poskrbite, da se opravi.

13. Varnostne informacije o izdelku

Vsi deli vašega sistema e-motion so bili preverjeni s preizkusi delovanja in obširnimi pregledi. Če bi vseeno prišlo do nepredvidenih ovir pri uporabi sistema e-motion, so na naslednjih spletnih straneh takoj na voljo primerne varnostne informacije za stranke:

- domača stran podjetja Alber (proizvajalec sistema e-motion);
- domača stran nemškega Zveznega inštituta za zdravila in medicinske naprave [BfArM].

Če so potrebni popravni ukrepi, bo podjetje Alber obvestilo specializiranega prodajalca, ta pa bo stopil v stik z vami.

14. Življenjska doba izdelka

Življenjsko dobo tega izdelka ocenjujemo kot povprečno pet let, če se izdelek uporablja namensko in vzdržuje ter servisira skladno s celotnimi navodili za uporabo. Življenjsko dobo lahko podaljšate s skrbno obravnavo, servisiranjem, vzdrževanjem in uporabo izdelka ter če se

z razvojem znanosti in tehnologije ne pokažejo dodatne omejitve. Vendar pa se lahko s čezmerno ali napačno uporabo življenjska doba tudi bistveno skrajša. Življenjska doba, ki jo določajo zadevni standardi, se ne šteje kot dodatna garancija.

15 Garancija in odgovornost

15.1 Garancija za napake

Podjetje Alber jamči, da bo sistem e-motion ob dobavi brez napak. Ta garancija se izteče 24 mesecev od datuma dobave sistema e-motion.

15.2 Jamstvo trajnosti

Podjetje Alber daje 24-mesečno jamstvo trajnosti za vaš sistem e-motion.

Jamstvo trajnosti ne pokriva:

- naprav s spremenjenimi ali odstranjenimi serijskimi številkami;
- obrabnih delov, kot so pnevmatike, upravljalni elementi, špice in baterije;
- napak, ki nastanejo zaradi običajne obrabe, napačnega ravnanja, kar vključuje neupoštevanje teh navodil za uporabo, nesreč, poškodb zaradi malomarnosti ter poškodb zaradi požara, vode, višje sile in drugih dogodkov, na katere podjetje Alber GmbH ne more vplivati;
- delov, ki jih je treba servisirati ali zamenjati pri običajni uporabi (npr. menjava pnevmatik);
- pregledov naprave brez zaznanih napak ali okvar.

15.3 Odgovornost

Podjetje Alber GmbH kot proizvajalec sistema e-motion ne prevzema odgovornosti za varnost izdelka v naslednjih primerih:

- Če je bil sistem e-motion napačno uporabljen.
- Če sistem e-motion ni bil servisiran ob predpisanih dvehletnih intervalih pri pooblaščenem specializiranem prodajalcu ali podjetju Alber GmbH.
- Če je bil sistem e-motion uporabljen neskladno s temi navodili za uporabo.
- Če je bil sistem e-motion uporabljen z nezadostno napolnjeno baterijo.
- Če je sistem e-motion popravljala ali predelovala oseba, ki ni pooblaščen za tako delo.
- Če na sistem e-motion pritrdite ali z njim kombinirate dele drugih proizvajalcev.
- Če odstranite dele sistema e-motion.

16. Pomembne pravne informacije za uporabnika tega izdelka

Dogodke, ki se zgodijo zaradi okvare izdelka in zaradi katerih pride do hudih telesnih poškodb, je treba javiti proizvajalcu in pristojnemu organu države članice EU, kjer prebiva uporabnik.

V Zvezni republiki Nemčiji sta to:

- Alber GmbH (za naslov glejte hrbtno stran teh navodil za uporabo);
- Nemški Zvezni inštitut za zdravila in medicinske naprave (BfArM),
Kurt-Georg-Kiesinger-Allee 3
53175 Bonn, Nemčija
www.bfarm.de.

V drugih državah članicah EU obvestite:

- prodajalca Alber (za naslov glejte hrbtno stran teh navodil za uporabo);
- organe, ki so v vaši državi odgovorni za dogodke, povezane z medicinskimi pripomočki.

Pregled pristojnih organov lahko vidite v spletu na naslovu: <http://ec.europa.eu/growth/sectors/medical-devices/contacts/>

17. Pomembne informacije o letalskem prevozu

Sistem e-motion, zlasti njegova litij-ionska baterija, je po svoji tehnični zasnovi skladen z vsemi zadevnimi standardi, smernicami in zakoni. Skladen je z zahtevami mednarodnega združenja za letalske prevoze (angl. „International Air Transport Association“ – IATA). To vsako leto potrdimo s svojim prevoznim potrdilom. Pripravimo ga na podlagi novih predpisov IATA o nevarnem blagu, ki se običajno objavijo v sredini decembra vsakega leta. Trenutno potrdilo lahko prenesete z domače strani podjetja Alber: (<https://www.alber.de/de/hilfe-service/alber-service/reisen-mit-alber-produkten/>). Na zahtevo vam ga z veseljem pošljemo.

Vseeno pa se pri načrtovanju poti s prevoznikom ali letalsko družbo posvetujte glede jemanja sistema e-motion s sabo na kateri koli let. Na koncu je za odločitev, ali dovoli ali prepove prevoz sistema e-motion z letalom, odgovoren pilot. Na odločitev pilota ne more vplivati ne podjetje Alber GmbH ne njegovi specializirani prodajalci.



Upoštevajte tudi zadevne predpise za prevažanje litij-ionskih baterij v državah, ki jih obiskujete (glejte tudi poglavje 3.5.8).

18. Pomembne informacije o povezavi Bluetooth®

Pogoj za uporabo načina tempomata in daljinskega načina (invalidski voziček ni zaseden – glejte navodila za uporabo aplikacije) sistema e-motion M25 je aktivna povezava Bluetooth® med pogonskimi kolesi in aplikacijo. Če je povezava Bluetooth® prekinjena, je neprekinjeno delovanje/vožnja sistema e-motion M25 onemogočena. To uporabniku omogoča, da lahko v primeru nujnih situacij kadar koli odregira in sistem upravlja z ročnimi obroči, na primer z običajnim načinom vožnje sistema e-motion M25.

Komplet uporabljenih tehnologij zagotavlja ustrežno kakovost storitev (angl. »Quality of Service – QoS«) za obe povezavi Bluetooth®.

Sicer pa sta obe povezavi Bluetooth® dobro zaščiteni z najnovejšim, aktivnim šifriranjem in varni pred napadi zaradi ranljivosti »Sweyn Tooth«.

Prekinitev povezave Bluetooth® se lahko zgodi iz različnih vzrokov.

Sistem e-motion M25 je uspešno preстал preizkus elektromagnetne združljivosti (EMC) po standardu ISO 7176-21, vključno z aktivno povezavo Bluetooth® in preverjanjem medsebojne koeksistence brezžičnih naprav (angl. »Wireless Coexistence«) po standardu ANSI C63.27:2017.

Zato prekinitev v gospodinskem in pisarniškem okolju niso verjetne, čeprav nismo mogli upoštevati vseh možnih kombinacij virov velikih motenj.

Tako je zelo malo verjetno, da bi povezavo Bluetooth® prekinili drugi viri motenj, na primer alarmni sistemi proti kraji.

Pri medicinskih napravah ni mogoče povsem izključiti možnosti naklepnih poskusov vdora.

Napadalec lahko poskusi poškodovati napravo s povzročitvijo usodnih napak zaradi ranljivosti »SweynTooth« in s tem z onemogočanjem uporabe naprave.

V malo verjetnem primeru uspešnega napada med uporabo sistema e-motion M25 v običajnem načinu vožnje: Napad med uporabo tega načina ne vpliva na vedenje med vožnjo, ker sistem e-motion v tem načinu deluje neodvisno od morebitnih brezžičnih naprav.

Med uporabo načina tempomata: Podpora za neprekinjeno vožnjo motorja se ustavi. Nenamerni premiki niso mogoči. Vedno, kadar se povezava prekine, se lahko odzivate in preprečite nevarne situacije, tako da sistem, kot je e-motion M25, uporabljate v običajnem načinu vožnje in se tako umaknete iz območja nevarnosti.

Med uporabo daljinskega načina (invalidski voziček ni zaseden – glejte navodila za uporabo aplikacije): Podpora za vožnjo motorja se ustavi z namenom vstopa v varno stanje sistema (to pomeni, da ni več zagotovljenega dodatnega pogona). Nenamerni premiki niso mogoči.

19. Tehnični podatki

Kolo

Doseg (*):	25 km po standardu ISO 7176-4 (Tempomat 15 km)
Največja možna hitrost:	6 km/h/8,5 km/h (s paketom Mobility Plus)
Vedno upoštevajte prometne predpise, ki veljajo v državi.	
Moč pogona:	2 x 80 W
Napetost motorja:	36 V
Delovna temperatura:	od -25 do +50 °C
Dovoljena skupna masa:	kolo 22": 165 kg; največja dovoljena telesna masa: 125 kg (**) kolo 24": 190 kg; največja dovoljena telesna masa: 150 kg (**) kolo 25": 190 kg; največja dovoljena telesna masa: 150 kg (**)
Type of wireless technology:	IEEE 802.15.4 (Bluetooth® Low Energy)
FCC compliance:	CFR47, Part 15
FCC ID:	WAP6045
Wireless Coexistence Compliance:	ANSI C63.27-2017, separation distance $\geq 1,25$ m
EMC Compliance:	ISO 7176-21:2009
RF frequency range:	2.402 GHz to 2.480 GHz
RF maximum output power:	-7,03 dBm
Wireless operating range:	10m / class 2
Wireless functions:	Speed, Emergency stop, Operating mode (on/standby)

Baterija

Vrsta baterije:	litij-ionska 10INR19/66-2 – polnilna, odporna proti puščanju in brez vzdrževanja
Nazivna delovna napetost:	36 V
Temperatura polnjenja:	od 0 do 40 °C
Razred zaščite (kolo z baterijo):	IPx4 (zaščita pred brizganjem vode)

Razno

Vsi deli sistema e-motion so zaščiteni pred korozijo.

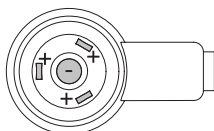
Masa delov

Kolo:	7,8 kg
Polnilnik:	1,2 kg
Skupna masa:	15,6 kg

- (*) Doseg je odvisen od podlage in pogojev uporabe. Navedeni največji doseg velja za optimalne pogoje vožnje (ravna podlaga, pravkar napolnjena baterija, temperatura okolja okoli 20 °C, vožnja brez spreminjanja hitrosti itd.).
- (**) Ta vrednost označuje zgornjo tehnično mejo in je odvisna od modela invalidskega vozička.
To vrednost lahko zmanjša tudi zagotavljanje primernosti za uporabnika.
- Vsi električni deli sistema e-motion so zaščiteni pred pršenjem vode in vlago.
- Nekateri tehnični podatki na seznamu so bili izračunani na podlagi zadevnih standardov in poskusnih lutk z maso 150 kg. Kljub temu pa se lahko določene vrednosti med uporabo sistema e-motion razlikujejo od navedenih tehničnih podatkov.

Polnilnik

Model	PS 4820
Omrežna napetost	od 100 do 240 V~, od 50 do 60 Hz
Moč	96 W
Izhodna napetost	2 x 48 V=
Izhodni tok	2 x 1,0 A
Razred zaščite	IP 31
Temperatura okolja	Med uporabo: od 0 do 40 °C Med skladiščenjem: od -40 do +65 °C
Vlažnost	Med uporabo: od 10 do 80 % Med skladiščenjem: od 5 do 95 %
Zračni tlak	Med uporabo: od 500 do 1060 hPa Med skladiščenjem: od 700 do 1060 hPa
Polarnost dveh polnilnih vtičev:	



CE Sistem e-motion in zunanji polnilnik zanj sta skladna z zadevnimi deli standarda EN 12184 za električne invalidske vozičke in standarda ISO 7176-14 za invalidske vozičke ter z uredbo EU o medicinskih pripomočkih (MDR) 2017/745. Sistem e-motion je medicinski pripomoček razreda I.

Pridržujemo si pravico do spremembe zasnove in tehnologije naših izdelkov zaradi vključitve najnovejšega razvoja.

Pnevmatike za kolesa 22"

Ime	Proizvajalec, model in tip	Velikost (palci)	Zračni tlak v bar in kPa
Schwalbe Rightrun	Schwalbe, Rightrun 25-489, črna	22 x 1"	Najmanj 6,0/največ 10,0 bar Najmanj 600/največ 1000 kPa
Pnevmatike Airless	Alber, črn plašč z vložkom PU	22 x 1 3/8"	Odporno proti prebadanju

Pnevmatike za kolesa 24"

Ime	Proizvajalec, model in tip	Velikost (palci)	Zračni tlak v bar in kPa
Schwalbe Rightrun	Schwalbe, Rightrun 25-540, črna	24 x 1"	Najmanj 6,0/največ 10,0 bar Najmanj 600/največ 1000 kPa
Schwalbe Marathon Plus	Schwalbe, Marathon Plus 25-540, črna	24 x 1"	Najmanj 6,0/največ 10,0 bar Najmanj 600/največ 1000 kPa
Pnevmatike, odporne proti prebadanju	Rolko PROSPEED, material: PU, črna	24 x 1"	Odporno proti prebadanju
Pnevmatike Airless	Alber, črn plašč z vložkom PU	24 x 1 3/8"	Odporno proti prebadanju

Pnevmatike za kolesa 25"

Ime	Proizvajalec, model in tip	Velikost (palci)	Zračni tlak v bar in kPa
Schwalbe Rightrun	Schwalbe, Rightrun 25-559, črna	25 x 1,1"	Najmanj 6,0/največ 10,0 bar Najmanj 600/največ 1000 kPa
Schwalbe Marathon Plus	Schwalbe, Marathon Plus 25-559, črna	25 x 1"	Najmanj 6,0/največ 10,0 bar Najmanj 600/največ 1000 kPa

28







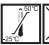



Na kolesu e-motion smete uporabljati samo tipe pnevmatik, navedene v tabeli. Uporaba drugih tipov pnevmatik je prepovedana. Če se je vaša pnevmatika izpraznila, se obrnite na specializiranega prodajalca.



Uporaba koles ročnega invalidskega vozička z 1" pnevmatikami v kombinaciji z 1 3/8" pnevmatikami je dovoljena samo, če parkirne zavore na novo nastavite na kolesa ob vsaki menjavi.


20. Nalepke in razlaga simbolov

Na kolesih in polnilniku so nalepke, ki navajajo različne podrobnosti izdelka. Pri napaki na napravi lahko posamezne sestavne dele zamenja vaš specializirani prodajalec in pri tem uporabi sistem za nadomestne dele Alber. Vaš specializirani prodajalec bo v ta namen potreboval nekatere informacije na nalepkah. Naslednje ilustracije so le primeri!

Systemnr. / System No. Produkt/Modell [Product/Model] Betriebsspannung [Rated Voltage] Motor Nennleistung [Rated Power] Max. Geschwindigkeit [Max. Speed] Batterie Typ [Battery Typ] Batteriekonfiguration [Battery Config.] Batterie Nennkapazität [Rated Capacity] Batterie Nennenergie [Rated Energy]	M25229999 e-motion M25 36 V 2 x 80 W 6 km/h [4 mph] Lithium-Ion 101NR19/66-2 2 x 4,2 Ah 2 x 150 Wh	 2022-12-05 
     	Alber GmbH Vor dem Weissen Stein 14 D-72461 Albstadt Made in Germany	(01)04046727184865 (11)221205 (21)M25229999

Nalepka sistema na kolesu e-motion

Prosimo, da pri zamenjavi naprave v okviru sistema za nadomestne del Alber navedete številko sistema za kolo. Nalepka sistema je na hrbtni strani kolesa e-motion.

Wartung Maintenance			
am/at:.....			
durch/by:.....			
in (PLZ)/in:.....			
01	nächste	07	
02	next	08	
03		09	
04		10	
05		11	
06		12	
2021	2022	2023	2024


Nalepka za vzdrževanje na kolesu e-motion

Ta nalepka kaže čas, ko zapade naslednje vzdrževanje. Je na hrbtni strani kolesa e-motion.

Betriebsmodus-Anzeige / Operation Status

LED Farbe / LED Colour	LED Modus / LED Mode	Status
Rot / Red	Dauerlicht / Illuminated	Fehler / Fault
Orange	Dauerlicht / Illuminated	Betriebsbereit / Ready for use
Grün / Green	Blinkend / Flashing	Ladevorgang läuft / Charging in progress
Grün / Green	Dauerlicht / Illuminated	Ladevorgang abgeschlossen / Charging completed

Battery Charger Art. No. 1592086

Gerätetyp / Type Reference PS4820
 Ausgangsnennspannung / Rated Output Voltage 2 x 48 V 
 Ausgangsnennstrom / Rated Output Current 2 x 1,0 A
 Ausgangsnennleistung / Rated Output Power 96 W
 Eingangsnennspannung / Rated Input Voltage 100 – 240 VAC, 50 – 60 Hz
 Eingangsstrom / Input Current 2,5 A
 Schutzart / Degree of Protection IP 31
 OEM Hersteller / OEM Manufacturer ANSMANN AG
 OEM Gerätetyp / OEM Type Reference 2041 – 3041



ACHTUNG! Vor der Benutzung ist die Gebrauchsanweisung zu lesen.
 Nur zur Verwendung in trockenen Räumen.

CAUTION! Read user manual before use. For indoor use only.

AVERTISSEMENT! Il faut lire le mode d'emploi avant d'utiliser l'appareil.
 Appliquer exclusivement à l'intérieur.



Alber GmbH
 Vor dem Weißen Stein 21
 72461 Albstadt



Nalepka dela na polnilniku

Prosimo, da pri zamenjavi naprave v okviru sistema za nadomestne del Alber navedete številko dela za polnilnik (številka na sredini nalepke, s puščico označene na sliki).

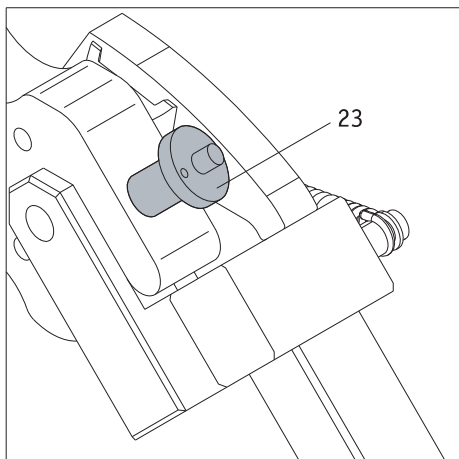
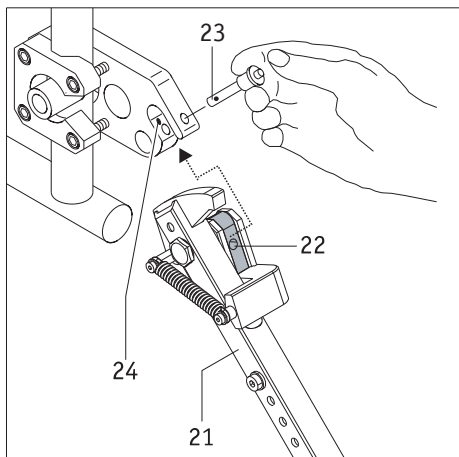
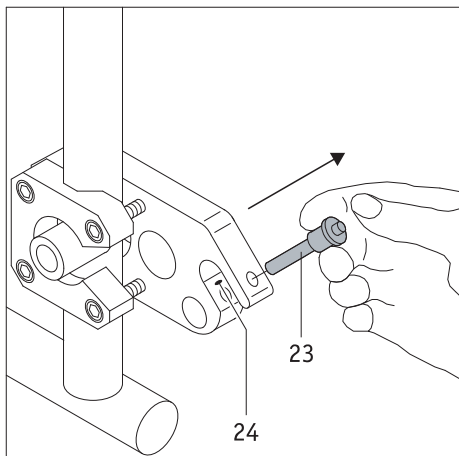
Nalepka dela je na spodnji strani polnilnika.

21. Varnostne informacije o izdelku

Vsi deli vašega sistema e-motion so bili preverjeni s preizkusi delovanja in obširnimi pregledi. Če bi vseeno prišlo do nepredvidenih ovir pri uporabi sistema e-motion, so na naslednjih spletnih straneh takoj na voljo primerne varnostne informacije za stranke:

- domača stran podjetja Alber (proizvajalec sistema e-motion);

Če so potrebni popravni ukrepi, bo podjetje Alber obvestilo specializiranega prodajalca, ta pa bo stopil v stik z vami.



Podpore proti prevračanju (št. art. 1489214)

Ker je vaš invalidski voziček morda že opremljen s podporami proti prevračanju, so podpore proti prevračanju Alber ponujene samo kot izbirna dodatna oprema. Originalne podpore proti prevračanju morate uporabljati skladno s proizvajalčevimi navodili in varnostnimi informacijami za njihovo uporabo.

Pri uporabi podpor proti prevračanju Alber se na vaš invalidski voziček vgradi dva dodatna nosilca, v katera se vstavi podpora proti prevračanju. Veljajo naslednja navodila in varnostni ukrepi.

Vgradnja in odstranjevanje podpor proti prevračanju Alber

- Pred pritrjevanjem podpor proti prevračanju izklopite kolesa e-motion.
- Odstranite hitri zatič [23] iz vgradnih vilic nosilca [24], tako da pritisnete zatič s palcem ter ga izvlečete s kazalcem in sredincem.
- Vpenjalni kos podpore proti prevračanju [22] vstavite v vgradne vilice nosilca [24].
- Vgradne vilice nosilca [24] zavarujte s hitrim zatičem [23]. To storite tako, da zatič potisnete navznoter s palcem in ga nato potisnete **do konca** v nosilec.

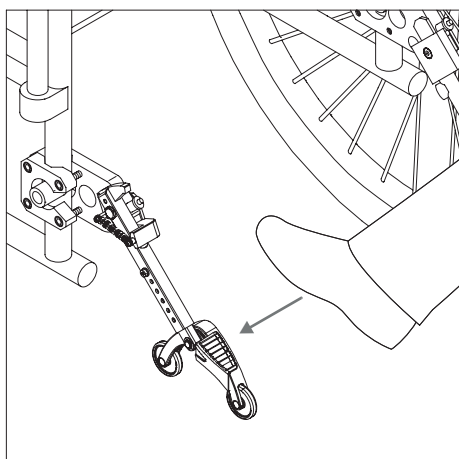


Pri pritrjevanju zaščitnih vrvic upoštevajte naslednje točke:

- Na levo stran invalidskega vozička pritržite zaščitno letvico z nalepko „L“, na desno stran pa zaščitno letvico z nalepko „R“.
 - Med pritrjevanjem zaščitnih trakov morate imeti možnost videti nalepke na zaščitnih trakovih.
- Če ne pritržite protihrupnih ploščic, kot je opisano,
- se lahko invalidski voziček prevrne nazaj (brez protihrupne letve),
 - ne boste mogli uporabljati protizdrsni ploščic, kot je opisano v poglavju „Uporaba podpor proti prevračanju Alber“ (brez funkcije dvigovanja).

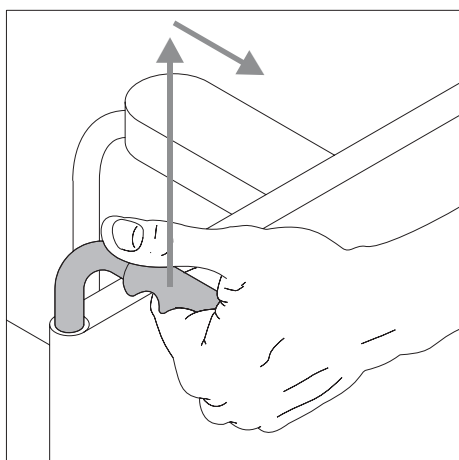
- Preverite, ali je hitri zatič [23] dobro pritrjen v vgradne vilice nosilca [24]. Ne sme ga biti mogoče odstraniti brez pritiska na sprostitevno napravo.
- Pritrdite drugo podporo proti prevračanju.

Za odstranjevanje podpor proti prevračanju upoštevajte zgornji postopek v obratnem vrstnem redu.

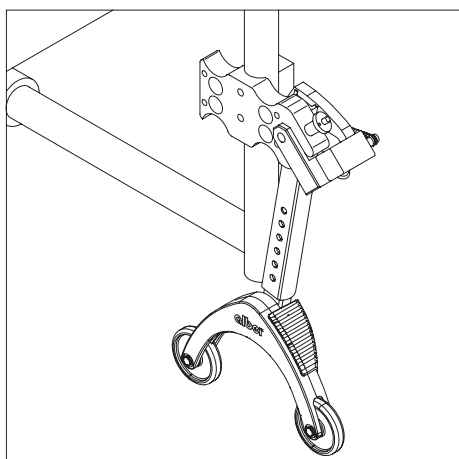


Uporaba podpor proti prevračanju Alber

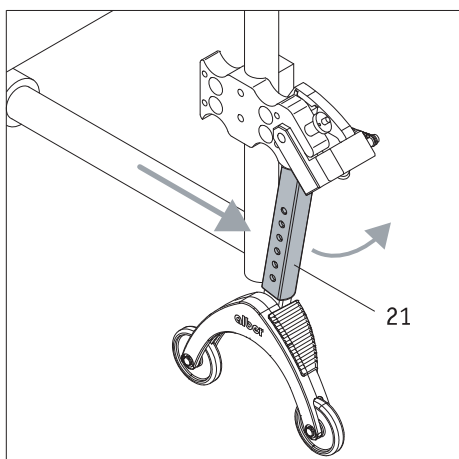
- S stopalom pritisnite na podporo proti prevračanju, kot kaže slika.



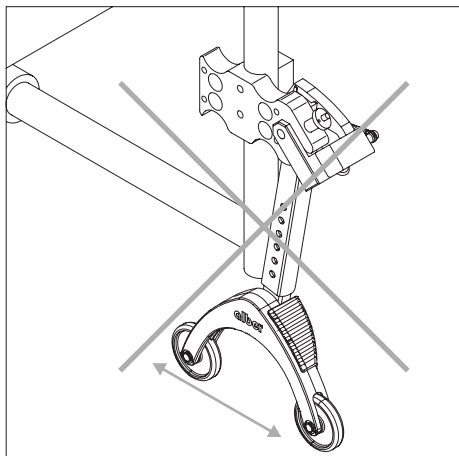
- Hkrati potegnite invalidski voziček za ročaja navzgor in malo nazaj, dokler ni dvignjen in sta podpora proti prevračanju zaskočeni v fiksni položaji.



- Zdaj lahko vgradite ali odstranite kolo. Kolesa e-motion morate pred vgradnjo in odstranjevanjem izklopiti.
- Postopek ponovite za drugo podporo proti prevračanju na drugi strani invalidskega vozička.



- Ko sta kolesi vgrajeni, lahko podpora proti prevračanju vrnete v izhodiščni položaj. To storite tako, da potisnete invalidski voziček naprej in s stopalom hkrati držite držalno palico [21] nazaj.



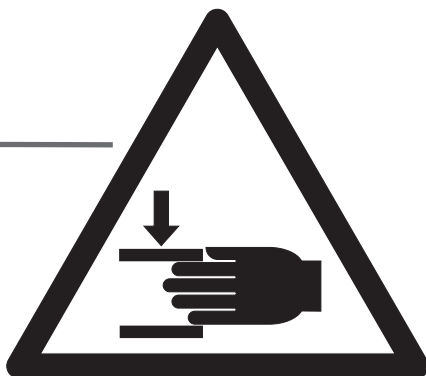
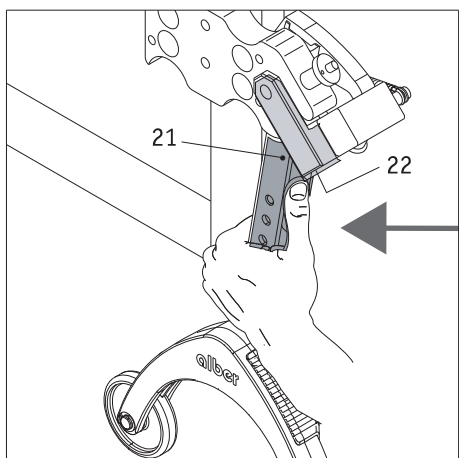
Pomembna navodila za uporabo in varnost



Dvigovanje invalidskega vozička ni dovoljeno, ko v njem še sedi uporabnik.



Podpore proti prevračanju niso kolesca za prevažanje. Dvignjenega invalidskega vozička ne premikajte.



Pri premikanju ali zlaganju podpor proti prevračanju bodite previdni, zlasti med ročnim nastavljanjem ali vklopom. Ker je potrebna velika sila vzmeti, obstaja nevarnost zmečkanja med držalno palico [21] in vpenjalnim kosom [22].

Pomembne informacije



Vse spremembe in sestavljanje na podporah proti prevračanju, na primer nastavljanje razdalje do tal, sme izvajati samo usposobljeni specializirani prodajalec ali regionalni zastopnik podjetja Alber.



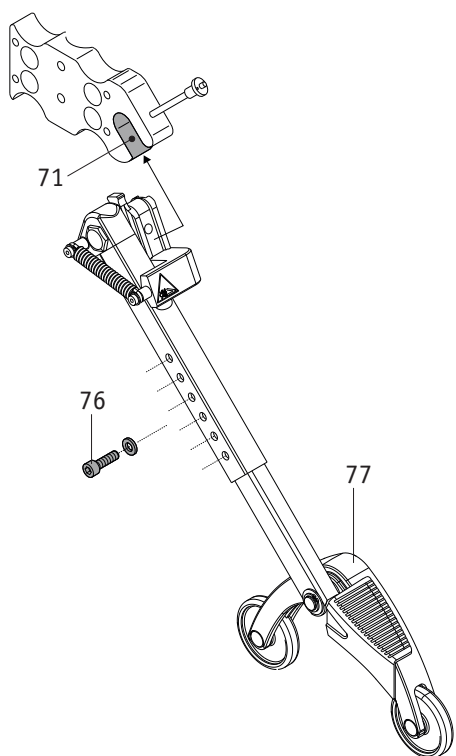
Zaporni vijak za vtični del (glejte [76] na sliki) je treba zategniti z navo-rom 5 Nm. Za to sestavljanje se dogovorite s specializiranim prodajal-
cem.

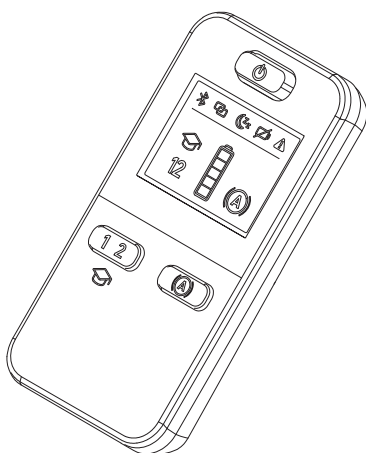


Največja dopustna obremenitev v paru vgrajenih podpor proti pre-
vračanju znaša 210 kg. Uporaba le ene podpore proti prevračanju ni
dovoljena.



Redno preverjajte, ali sta podpori proti prevračanju še vedno trdno
nameščeni v vgradnih vilicah [71] nosilca. Preverite, ali se lahko pod-
porni kotnik [77] še vedno prosto premika. Če so se vijačne povezave
zrahljale ali celo razpadle ali če se podporni kotnik ne premika več
prosto, se za rešitev obrnite na svojega pooblaščenega specializiranega
prodajalca.

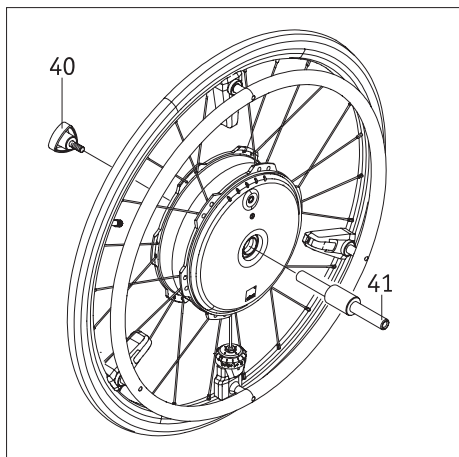




Daljinski upravljalnik ECS (št. art. 1592486)

Kot je podrobno opisano v poglavju 9, ima sistem e-motion dve stopnji pomoči (ki se različno nastavita za vsak profil vožnje) in funkcijo za zadrževanje na klancu.

Ti funkciji sta na voljo le pri uporabi daljinskega upravljalnika ECS ali aplikacije Mobility s paketom Mobility Plus, ki sta dodatna oprema in na voljo za doplačilo.



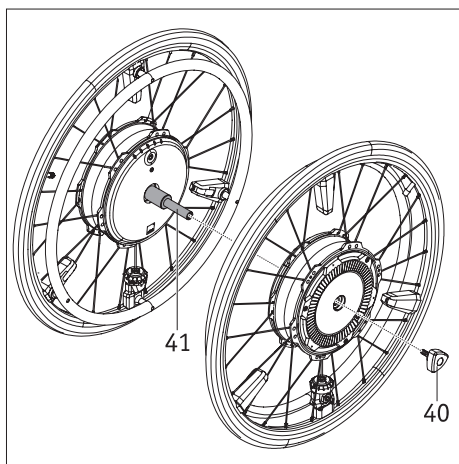
Os za prevoz (1591362)

Pritrditev koles e-motion

- Izključite kolesi e-motion (glejte poglavje 2.3).
- Kolesi vzemite z invalidskega vozička in odstranite osi [8].
- Kot kaže slika, potisnite os [41] v sprednji del kolesa e-motion in privijte kolo na os z ročajem [40].
- Vzemite še drugo kolo e-motion, ga potisnite na os [41] najprej s sprednjo stranjo in privijte kolo na os z drugim ročajem [40].
- Kolesi sta zdaj pritrjeni za prevoz.

Po prevozu

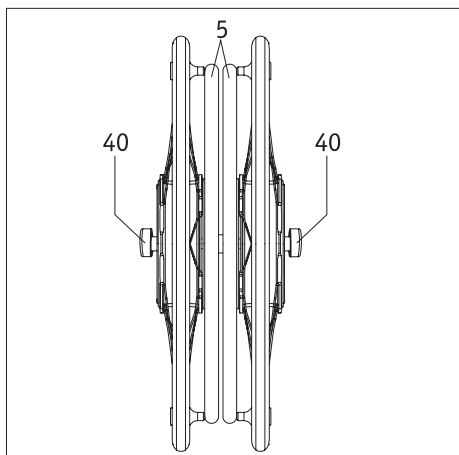
- Ročaja [40] odvijte z osi [41].
- Osi [41] izvlecite iz koles e-motion.
- Ročaja [40] privijte na os [41], da bodo vsi trije deli povezani in se ne morejo izgubiti.



Kolesa e-motion nikoli ne nosite za potisna obroča [5]. To lahko poškoduje vgrajeno tipalo. Namesto tega držite kolo e-motion za pnevmatiko ali pesto.



Ko kolesi povežete, pazite, da jih nenamerno ne vklopite. Kolesi morata vedno ostati izključeni, kadar sta v letalskem prometu.



Paket Mobility Plus (št. art. 1592408)

Če kupite kot dodatno opremo paket Mobility Plus, boste prejeli kodo licence, ki jo lahko vnesete v aplikacijo e-motion Mobility in tako odklenete priročne dodatne funkcije vašega sistema e-motion:

- Povečanje največje hitrosti s pomočjo s 6 na 8,5 km/h. Vedno upoštevajte cestnoprometne predpise v državi
- Možnost izbiranja med dvema stopnjama pomoči (alternativa za ECS)
- Vklon načina za usposabljanje (alternativa za ECS)
- Vklon funkcije za zadrževanje na klancu (alternativa za ECS)
- Vožnja v načinu tempomata brez potrebe po potiskanju potisnih obročev (podobno funkciji tempomata v avtomobilu)
- Daljinsko upravljanje invalidskega vozička s pametnim telefonom, kadar ni zaseden (na primer za parkiranje)
- Dostopen navigacijski sistem za pametni telefon (Easy Navi)
- Števec potiskov – šteje število potiskov potisnih obročev med potjo

Pred uporabo teh funkcij preberite navodila za uporabo za svoj sistem e-motion, še zlasti tam navedene informacije o varnosti in nevarnostih. Poleg splošnih varnostnih informacij morate pri uporabi paketa Mobility Plus upoštevati naslednje informacije.



Pri povečanju hitrosti s pomočjo s 6 na 8,5 km/h upoštevajte cestnoprometne predpise v državi.

Funkcija daljinskega upravljalnika

- Daljinsko upravljanje invalidskega vozička z daljinskim upravljalnikom je dovoljeno le pri nezasedenem invalidskem vozičku.
- Če tega še niste storili, na levo in desno kolo e-motion pritrдите priloženi nalepki „L“ in „R“. Če kolesi nehotе vgradite na napačni strani, bosta zamenjani smer premikanja naprej/nazaj in krmiljenje levo/desno.
- Pazite na ovire v svoji neposredni bližini in se izognite trkom. Te funkcije ne uporabljajte na prostem ali v tesnih prostorih.
- Opomba: Pri daljinskem upravljanju je največja možna hitrost omejena na 2 km/h, ne glede na stopnjo pomoči. Navor vsakega kolesa je omejen na 10 %. Daljinskega upravljanja morda ne bo mogoče uporabljati pri težkih invalidskih vozičkih ali preprogah z dolgimi vlakni.

Način tempomata

- Če tega še niste storili, na levo in desno kolo e-motion pritrдите priloženi nalepki „L“ in „R“. Če kolesi nehotе vgradite na napačni strani, bosta zamenjani smer premikanja naprej/nazaj in krmiljenje levo/desno.
- Pred uporabo načina tempomata na javnih površinah se morate najprej seznaniti z voznimi lastnostmi v varnem okolju brez zunanjih tveganj. Seznanite se z obnašanjem neprekinjenega pogona, zavijanjem med delovanjem neprekinjenega pogona, pospeševanjem do povečane hitrosti neprekinjenega pogona, upočasnjevanjem in ustavljanjem v sili. Pred vožnjo po javnih cestah morate preizkusiti in vaditi te temeljne situacije pri vožnji.
- Ko je način tempomata vključen, mora biti vaša roka vedno v bližini potisnih obročev, da se lahko naglo odzovete in varno zavijete ali ustavite invalidski voziček.
- Pri vožnji po klancu se lahko tempomat nehotе izklopi, ko se prekine povezava Bluetooth® s pametnim telefonom ali obe tipali na potisnih obročih zaradi tresljajev dobite signal za vožnjo. Pri izklopu tempomata so pogonska kolesa e-motion znova v prostem teku in se lahko hitrost invalidskega vozička poveča. Pri vožnji po naklonih imejte roke vedno v bližini potisnih obročev in bodite pripravljeni na zaviranje.
- Da se funkcija ne zažene nehotе, vedno izklopite način tempomata, ko se ustavite in si vzamete odmor. Tempomat izklopite s funkcijo za način tempomata v aplikaciji Mobility Plus. Seznanite se z aplikacijo, da boste to lahko storili.
- Tempomat sme vklopiti samo oseba, ki sedi v invalidskem vozičku. Nepooblaščne osebe, ki niso seznanjene s funkcijo za tempomat, te funkcije ne smejo vklopiti ali uporabiti.
- Za zagotovitev, da so kazalniki baterij za levo in desno pogonsko kolo usklajeni s prikazom aplikacije e-motion na pametnem telefonu in da bodo pravilno upoštevani pritiski na potisna obroča, morata biti kolesi pritrjeni na pravo stran (levo in desno). Kolesa ustrezno označite s priloženima nalepkama (L/R) (gledano v smeri vožnje z gledišča uporabnika invalidskega vozička).
- Med vožnjo v načinu tempomata nikoli ne zavijajte s parkirnimi zavorami invalidskega vozička. Zavore na invalidskem vozičku so parkirne zavore, ki so namenjene držanju invalidskega vozička na mestu, in ne delovne zavore. Razen parkiranja jih ne smete uporabljati drugače kot v sili.
- Vedno pozorno glejte cesto pred seboj, saj se lahko sprednja kolesa invalidskega vozička na ovirah ali neravninah zataknejo, kar lahko povzroči padec in hude telesne poškodbe.
- Da preprečite nevarne situacije med vožnjo, je dovoljeno dvigovanje na pločnik in spuščanje z njega samo pri izključenem tempomatu.

Način tempomata je prepovedan v nevarnih območjih, zlasti naštetih:

- pomoli, valobrani in marine, poti in območja ob vodi, mostovi in jezovi brez ograj;
- ozke pešpoti, strmi klanci (npr. klančine in dovozi), ozke poti na klancih, gorske poti;
- ozke in/ali strme/nagnjene poti vzdolž cest ali v bližini prepadov;
- poti, pokrite z listjem, snegom ali ledom;
- klančine in dvižne ploščadi vozil.



Vsakršna nepooblaščen uporaba pomeni zlorabo naprave.

Podjetje Alber ne prevzema odgovornosti za škodo, ki je nastala zaradi napačne uporabe naprave.

Modul Bluetooth®

Ta izdelek uporablja komercialno dostopen modul Bluetooth® z ustreznimi odobritvami. Izjavljamo, da je ta izdelek skladen z Direktivo o radijski opremi 2014/53/EU.

Ihre Alber-Vertretung / Your Alber representative / Votre représentation Alber /
Vostra rappresentanza Alber / Su representación Alber / Din Alber representant /
Din Alber-agenturene / Uw distributeur Alber / Deres Alber-repræsentation



Alber GmbH
Vor dem Weißen Stein 14
72461 Albstadt-Tailfingen
Telefon +49 (0)7432 2006-0
Telefax +49 (0)7432 2006-299
info@alber.de
www.alber.de